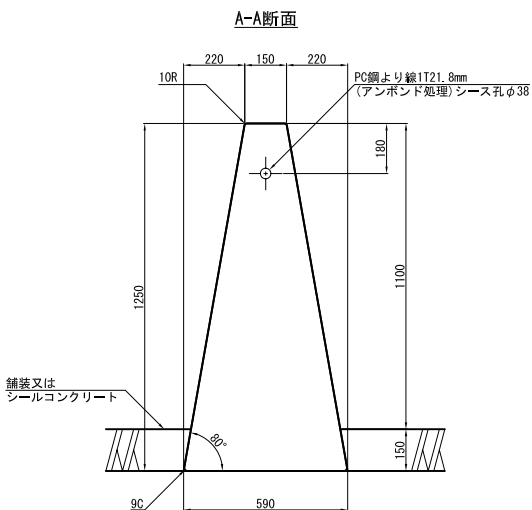


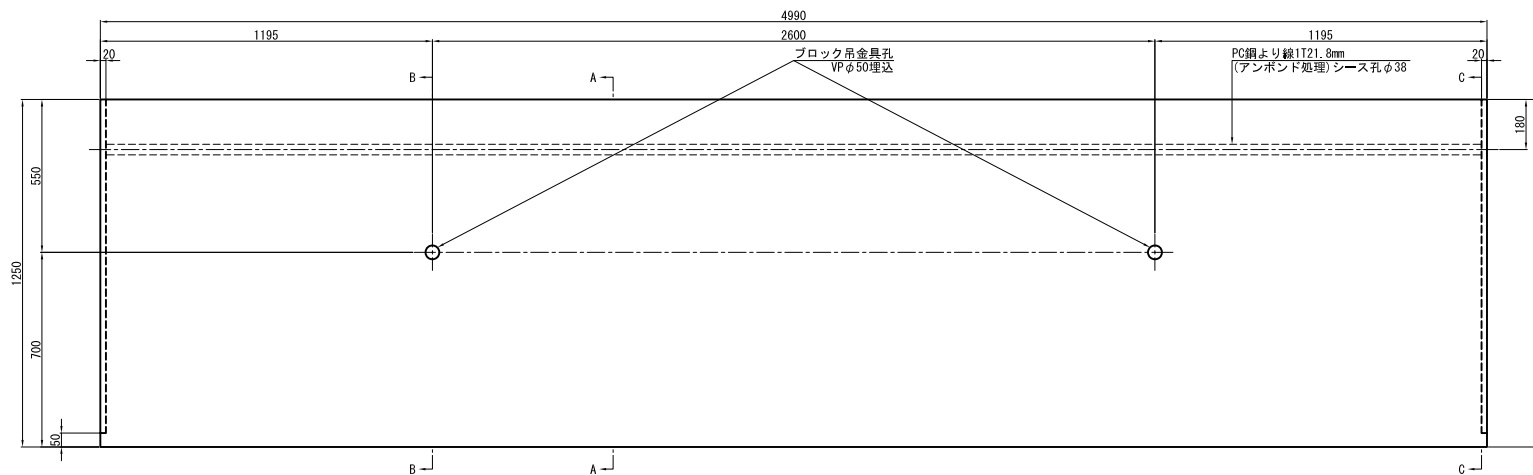
プレキャスト防護柵構造一般図 ①

舗装埋込型単スロープタイプ (分離帯用)

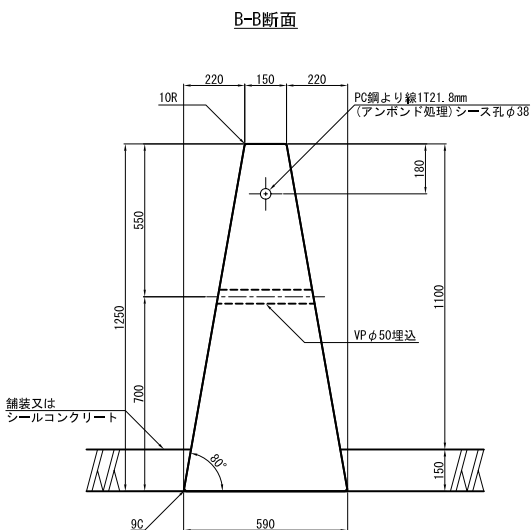
設置詳細断面図 S=1/10



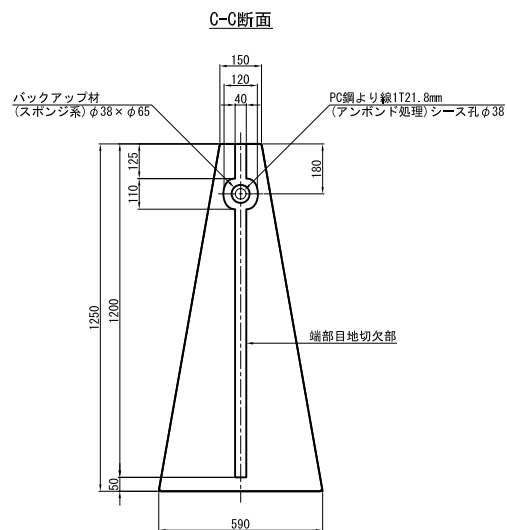
側面図 S=1/10



ブロック吊り上げ部詳細図 S=1/10



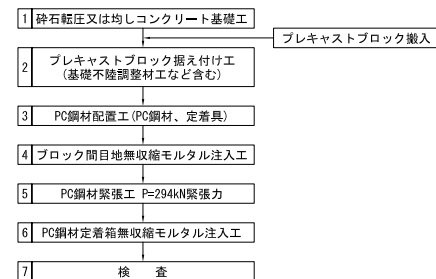
ブロック端目地切欠部詳細図 S=1/10



プレキャストブロック材料

材料項目		設計基準強度	備考
コンクリート	設計基準強度	35N/mm ² 以上	
	許容曲げ圧縮応力度	12N/mm ² 以上	
	許容せん断応力度	0.45N/mm ² 以上	
鉄筋	許容引張応力度	180N/mm ²	SD295A以上
	許容せん断応力度	80N/mm ²	
PC鋼より線 SWPR19	引張強さ	1831N/mm ² 以上	JIS G 3536
	降伏点	1581N/mm ² 以上	

プレキャスト防護柵施工フロー



仕様記号	種別	衝撃度 (kJ)	主な用途	支持条件	車両の最大進入行程	車両重心加速度	仕様の適用範囲と留意事項			備考
							形状・寸法の変更	支持条件の変更	使用上の留意事項	
Rp-SSm-SE	SSm	650	分離帯用	地震許容支持力 150kN/m ²	—	190 m/s ² /10ms	別紙2参照	別紙2参照		特許 第1905965号