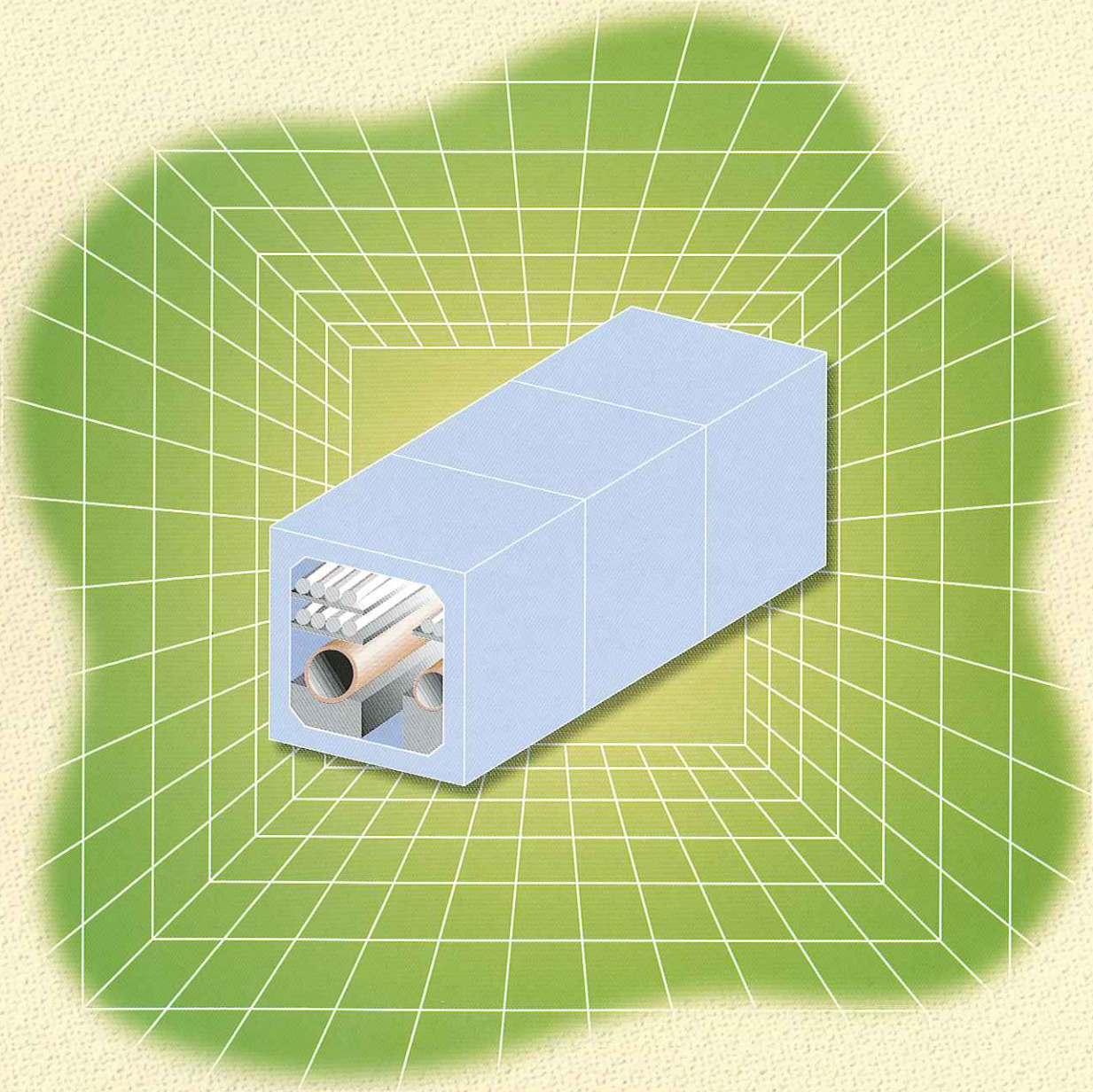


プレキャスト共同溝



“環境にやさしい” 技術で、
21世紀のライフラインを支えます

日本PC共同溝協会

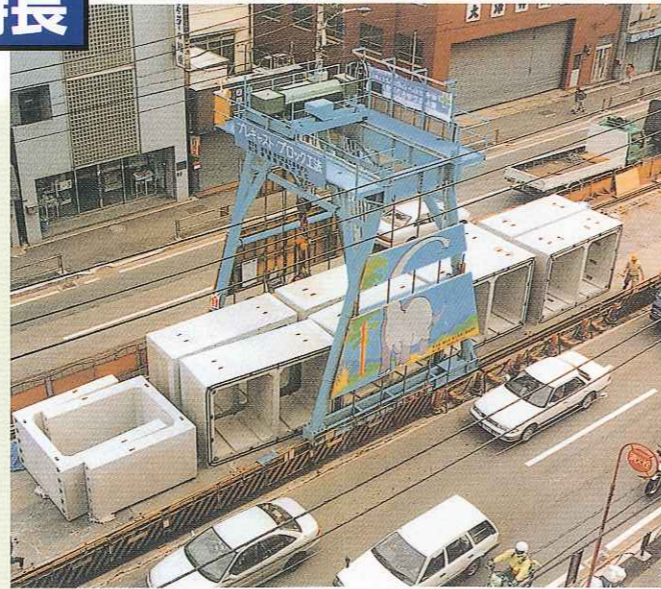
プレキャスト共同溝

共同溝は、私たちの日常生活に欠かすことのできない、電気・通信・上下水道・ガスなどの幹線ケーブルや管を道路の地下空間に収容する施設です。

この共同溝本体を工場で製作し、これを現場に運搬して据付けます。縦締めにより一体のブロックを造り、ブロック間には可とう性継手を設けて構築する工法をプレキャスト共同溝といいます。

プレキャスト共同溝の特長

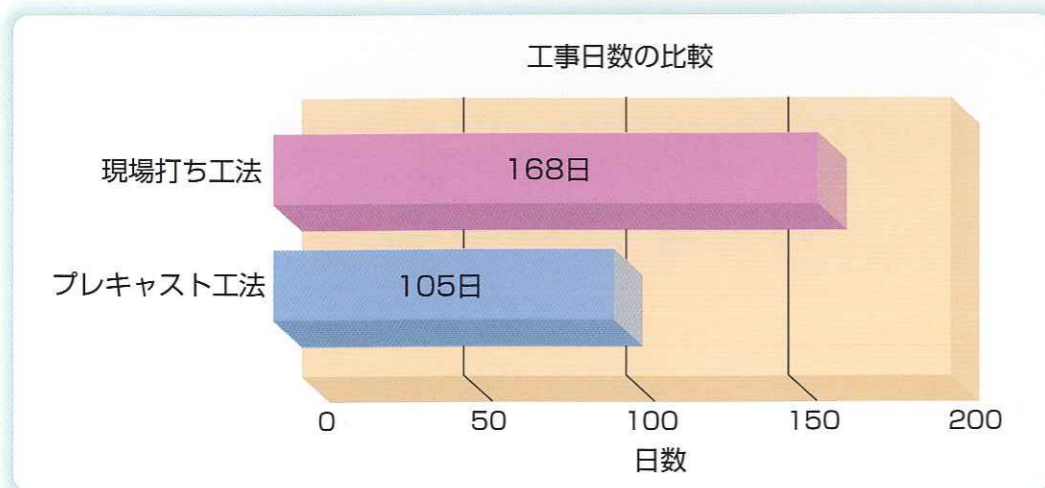
- ① 現場工期の短縮ができる
- ② 品質が良く均一性が良い
- ③ 省人・省力化ができる
- ④ 耐震性に優れている
- ⑤ 作業の安全性が向上する
- ⑥ 現場管理が低減できる



プレキャストブロックによる工期短縮

断面：(内幅) 1950mm × (内高) 2150mm

施工延長：50m

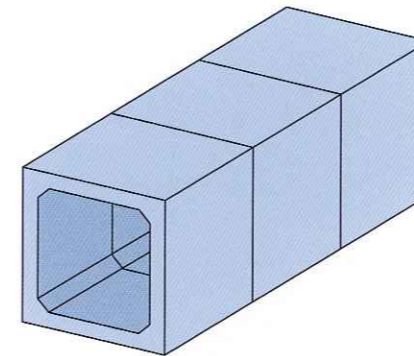


プレキャスト共同溝の構造・形状

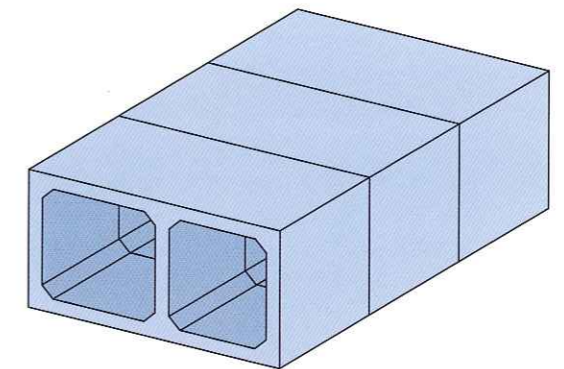
プレキャスト共同溝の断面構造は、鉄筋コンクリート、プレストレストコンクリート、鉄筋コンクリートの一部(頂版および底版部材)にプレストレスを与えた3種類があります。

その一般的な構造・形状を以下に示します。

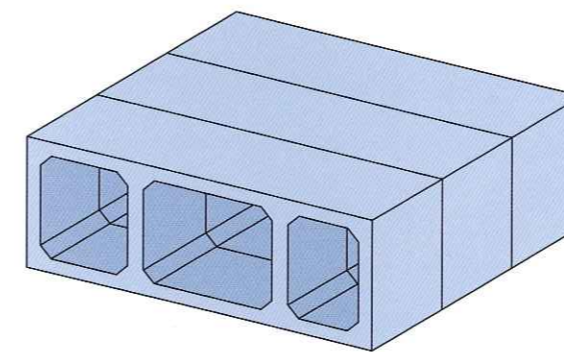
(1層1連)



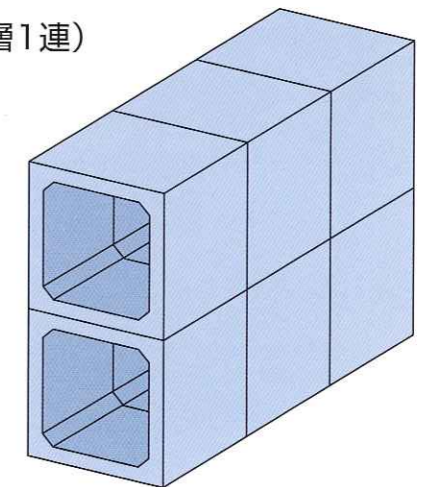
(1層2連)



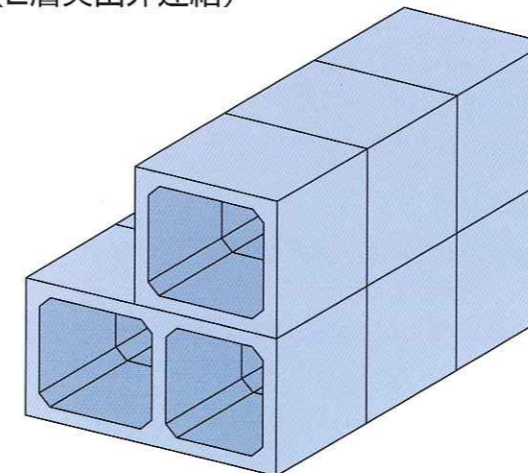
(1層3連)



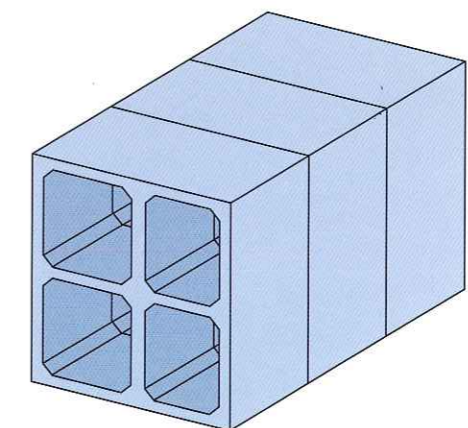
(2層1連)



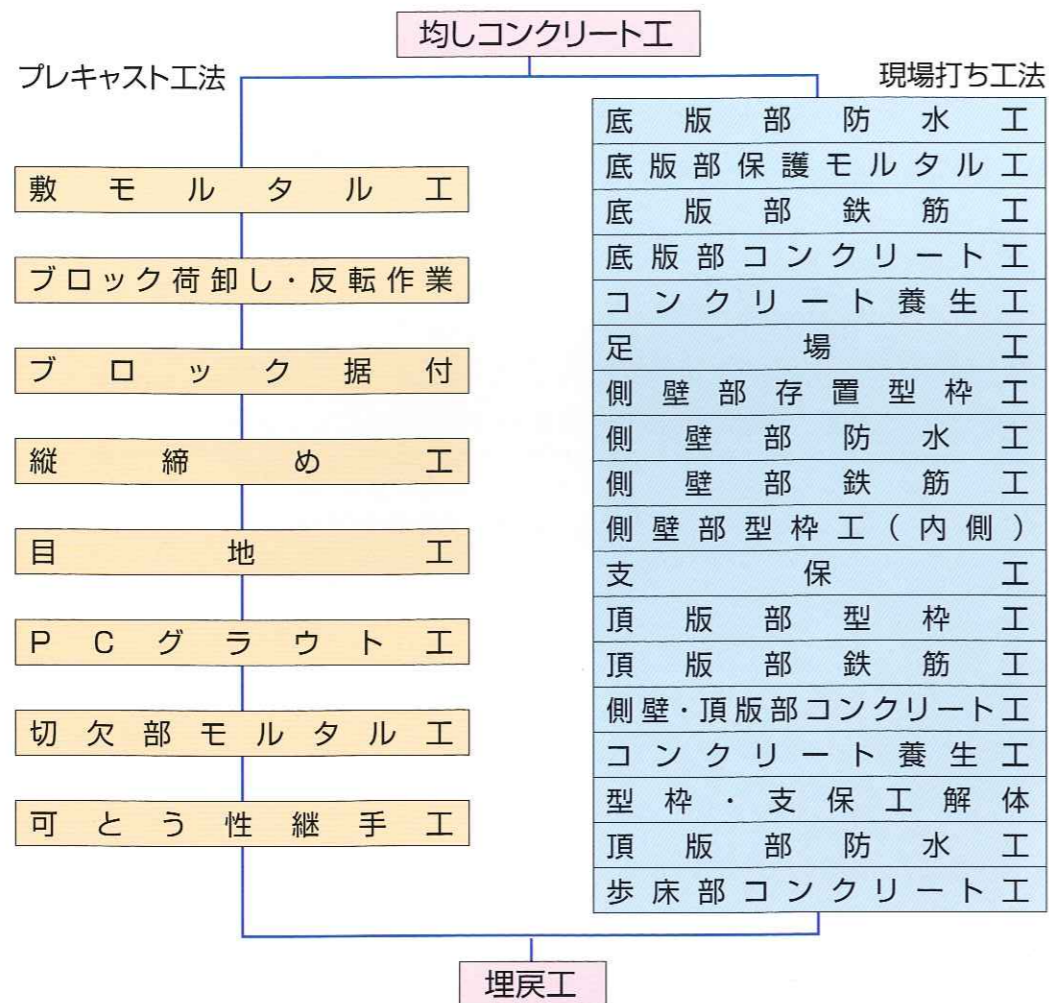
(2層突出非連結)



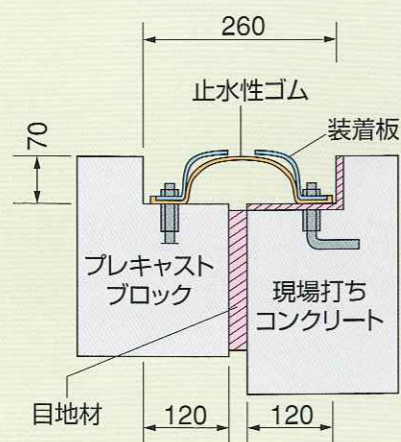
(2層2連)



ブロックの据付手順と現場打ちによる構築手順

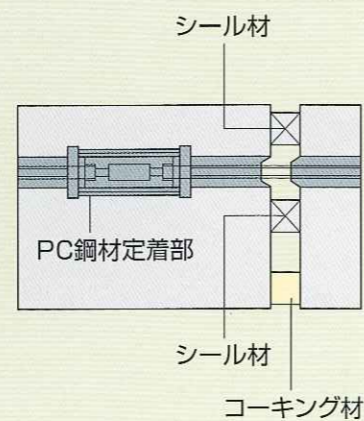


●可とう性継手



プレキャスト部と現場打ち部を接続する部分で、躯体の伸縮、地震時の変位などを考慮した構造となっている。

●止水構造(ピース間)

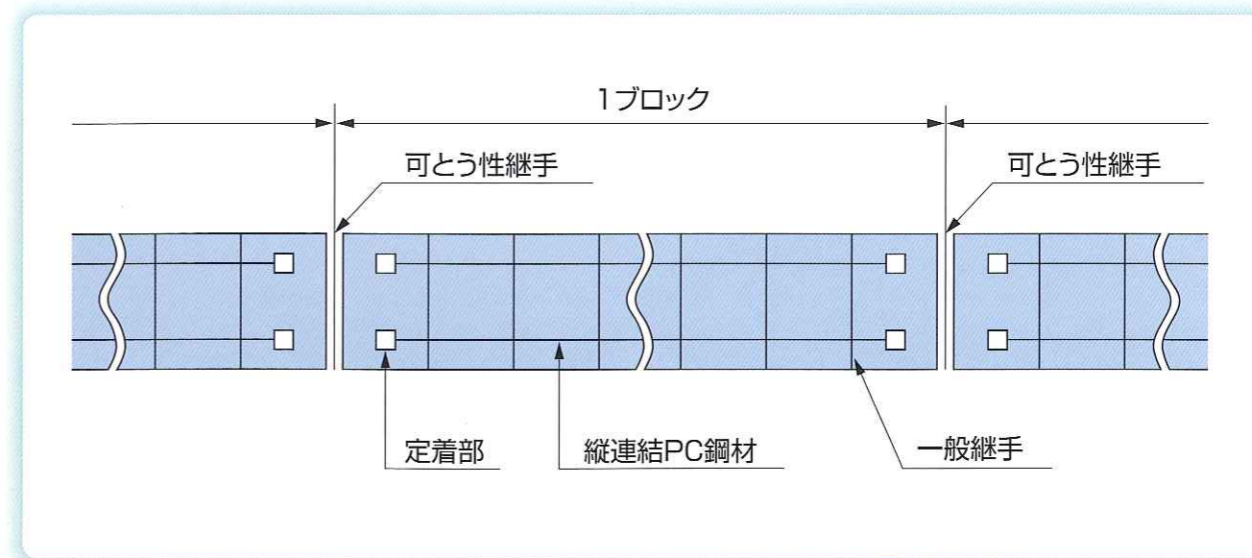


プレキャスト数ピース毎に所定数のPC鋼材で緊結し、各ピース間のシーリング材を圧縮することにより止水します。

縦締め(縦断方向のPC連結)

共同溝の縦断方向のピースを連結するため、PC鋼材で緊張し一体化します。

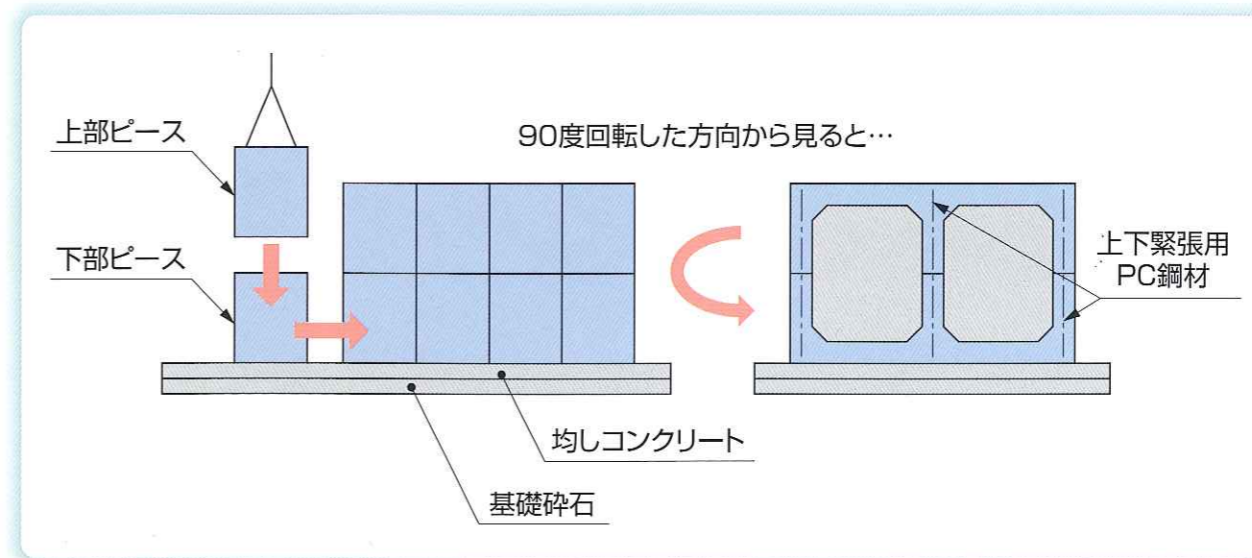
縦断方向の連結は、共同溝縦断方向の検討および耐震検討結果などを考慮してPC鋼材、可とう性継手の諸元を決定します。



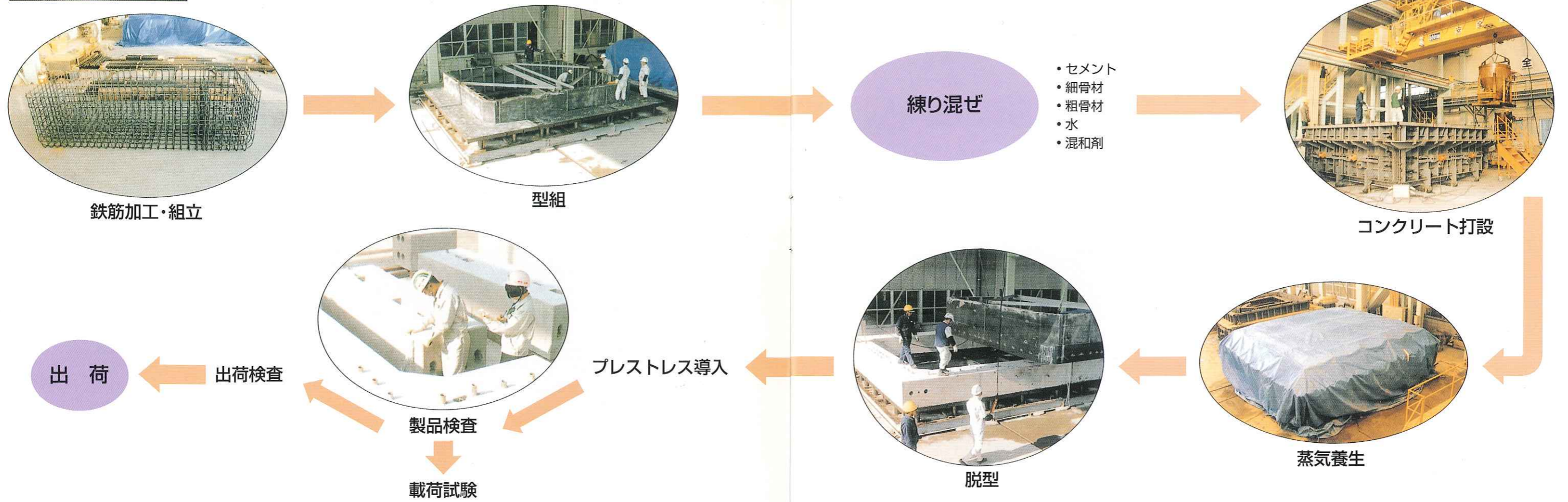
上下締め(分割されたピースの連結)

分割化は、製造工場や設置場所のクレーン能力、輸送路の建築限界などを考慮して決定します。上下分割されたピースは、PC鋼材により緊張して一体化したブロックを構築します。

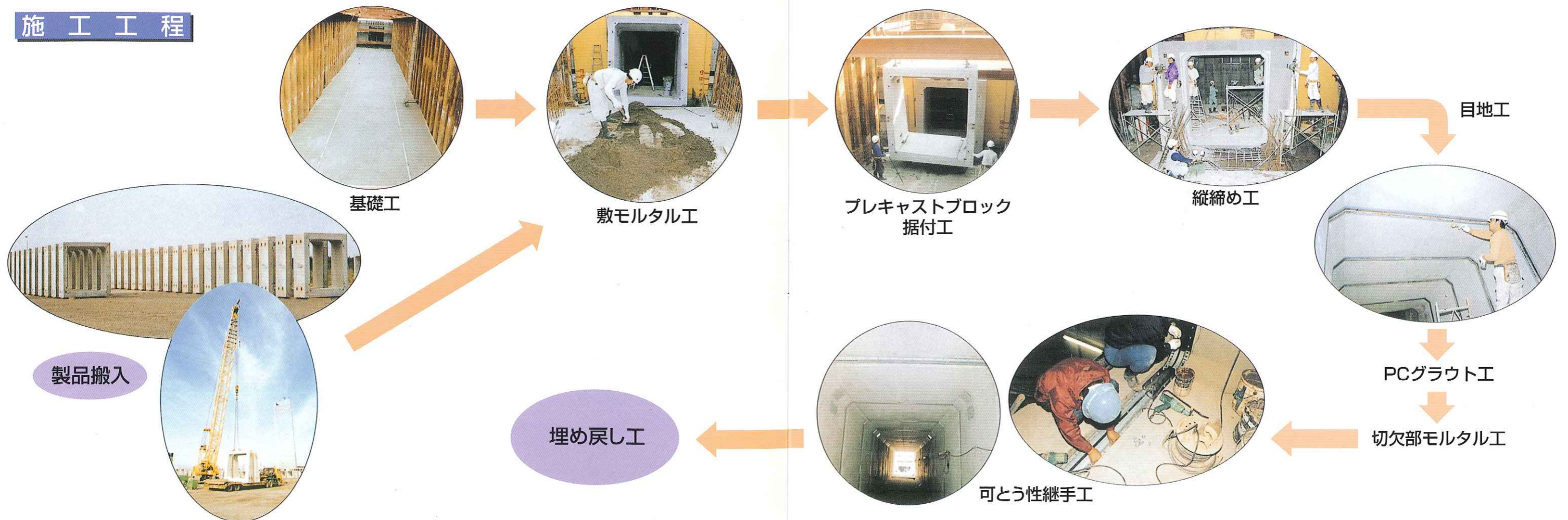
接合方法は、下図に示すように下部、上部の順に設置しPC鋼材にて緊結します。



製造工程

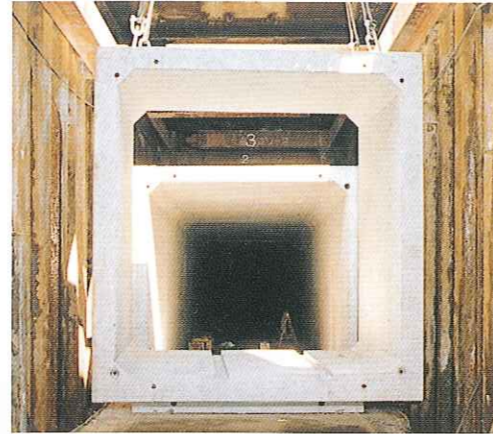
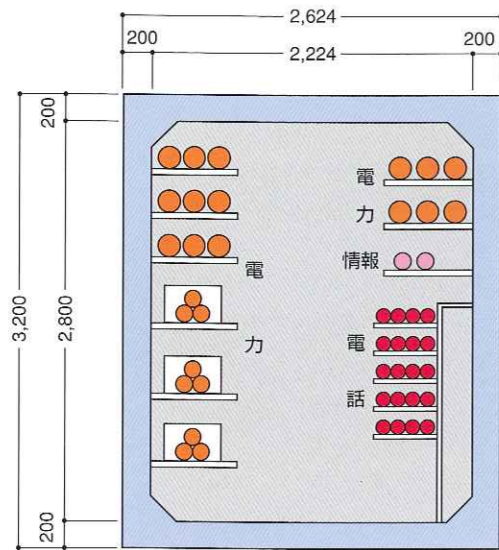


施工工程



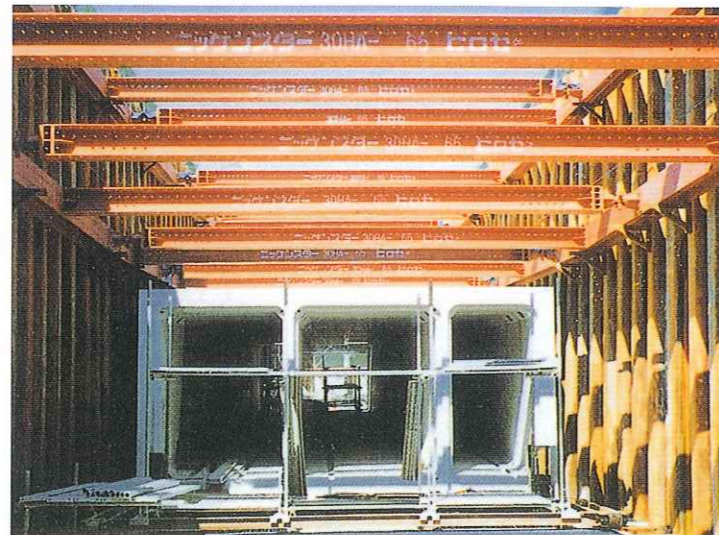
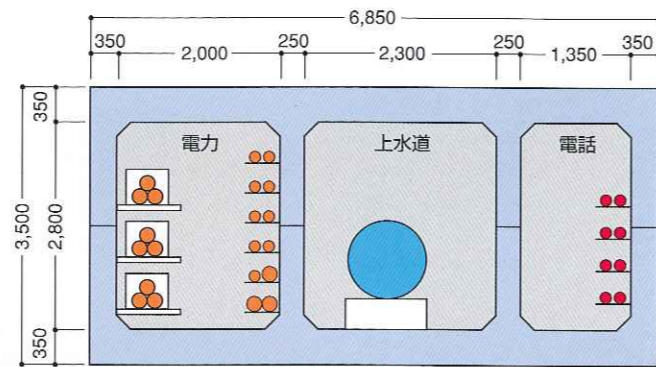
北摂第1共同溝

工事名称：北摂第1共同溝工事(その1~その12、その15~その16)
 発注者：建設省 近畿地方建設局 大阪国道工事事務所
 工事場所：大阪府茨木市西豊川町地内~箕面市芝地先
 工事規模：延長L=2,497m(プレキャスト区間)
 2,224mm×2,800mm(他)
 工事期間：1984年~1989年



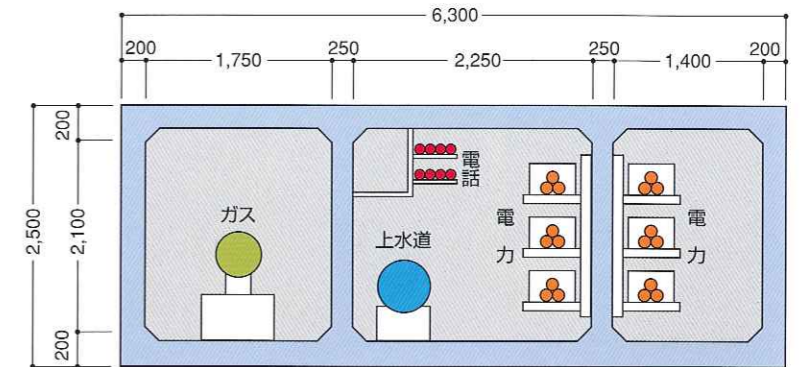
富田 I 共同溝

工事名称：平成5年度富田 I 共同溝工事
 (その3、その4、その5)
 発注者：建設省名古屋国道工事事務所
 工事場所：名古屋市中川区富田町地内
 工事規模：延長L=321.9m(プレキャスト区間)
 (2,000mm+2,300mm+1,350mm)×2,800mm
 工事期間：1994年8月~1995年3月



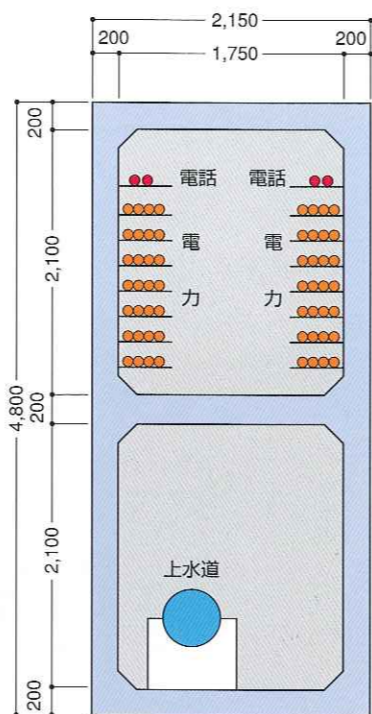
関西国際空港連絡道路共同溝

工事名称：①関西国際空港連絡道路共同溝工事(第3~5工区)
 ②関西国際空港線高松高架工事共同溝(第1・第2工区)
 発注者：①建設省 近畿地方建設局 浪速国道工事事務所
 ②日本道路公団 大阪建設局 泉佐野工事事務所
 工事場所：大阪府泉佐野市地内
 工事規模：①延長L=2,174m(プレキャスト区間)(1,750mm+2,250mm+1,400mm)×2,100mm(他)
 ②延長L=1,203m(プレキャスト区間)(1,850mm+1,750mm)×2,100mm(他)
 工事期間：1990年~1993年



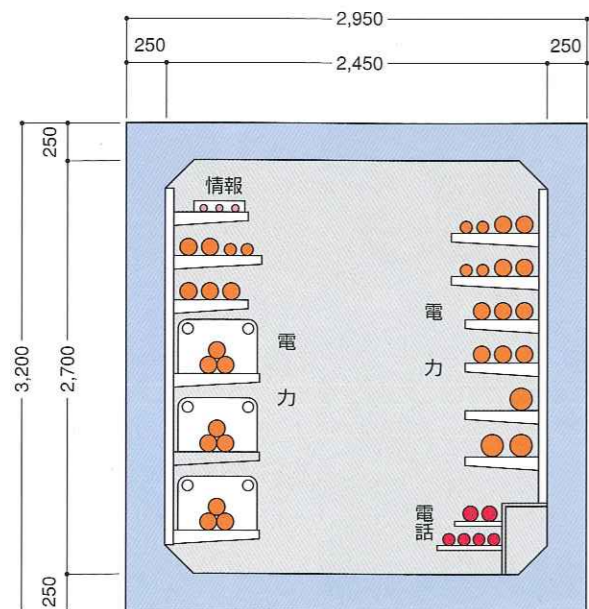
河原町共同溝

工事名称：河原町共同溝工事(その1～その6)
 発注者：建設省 近畿地方建設局 京都国道工事事務所
 工事場所：京都府京都市南区(河原町通り十条～八条)
 工事規模：延長L=936m(プレキャスト区間) 1,750mm×(2,100mm+2,100mm) 他
 工事期間：1989年～1993年



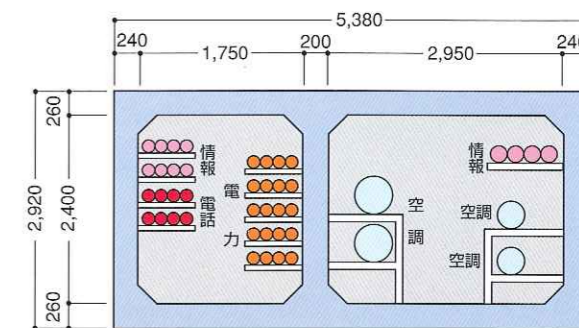
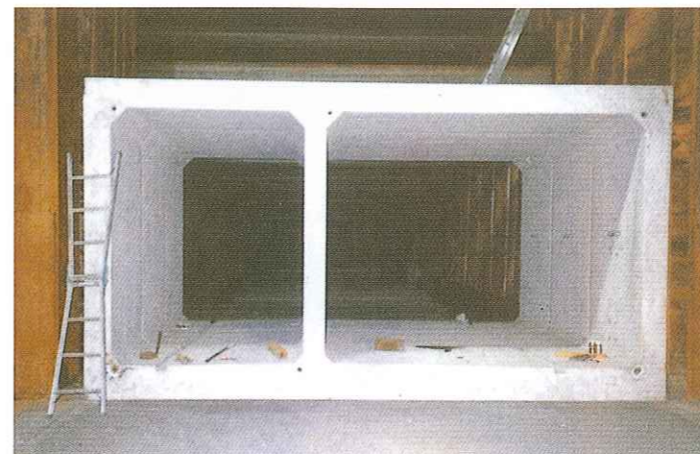
昭和Ⅲ共同溝

工事名称：昭和Ⅲ共同溝(その3工事)
 発注者：建設省 中部地方建設局 名古屋国道工事事務所
 工事場所：愛知県名古屋市中川区中島新町4丁目～西中島1丁目
 工事規模：延長L=351m(プレキャスト区間) 2,450mm×2,700mm(他)
 工事期間：1991年～1993年



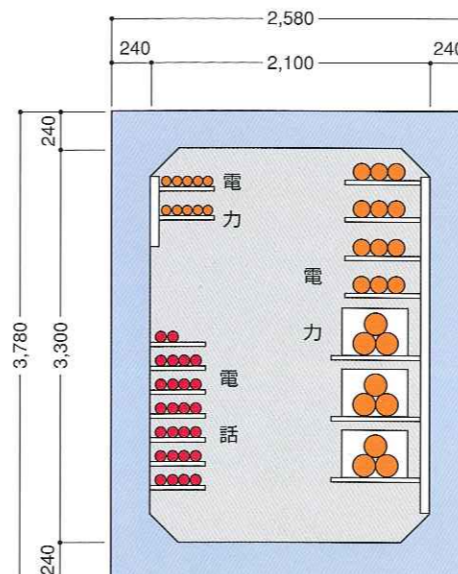
立川特定再開発地区共同溝

工事名称：立川特定再開発地区共同溝築造その他工事
 発注者：住宅・都市整備公団 東京支社
 工事場所：東京都立川市緑町地内
 工事規模：延長L=370m(プレキャスト区間)
 (1,750mm+2,950mm)×2,400mm(他)
 工事期間：1991年



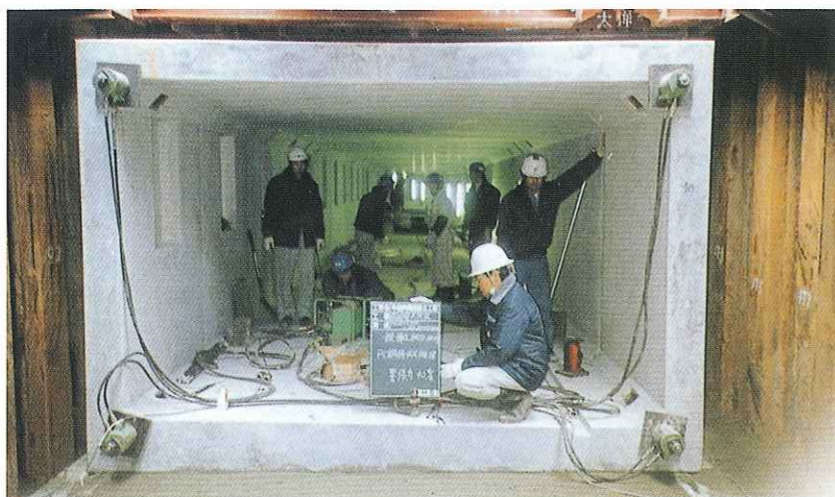
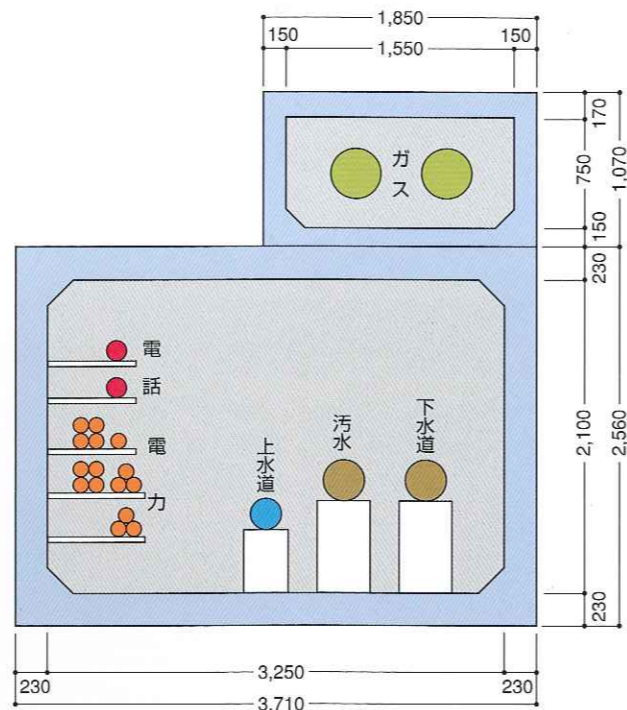
尻手・末吉共同溝

工事名称：尻手・末吉共同溝(その4)工事
 発注者：建設省 関東地方建設局 横浜国道工事事務所
 工事場所：神奈川県横浜市鶴見区下末吉地区
 工事規模：延長L=107m(プレキャスト区間)
 2,100mm×3,300mm
 工事期間：1992年～1993年



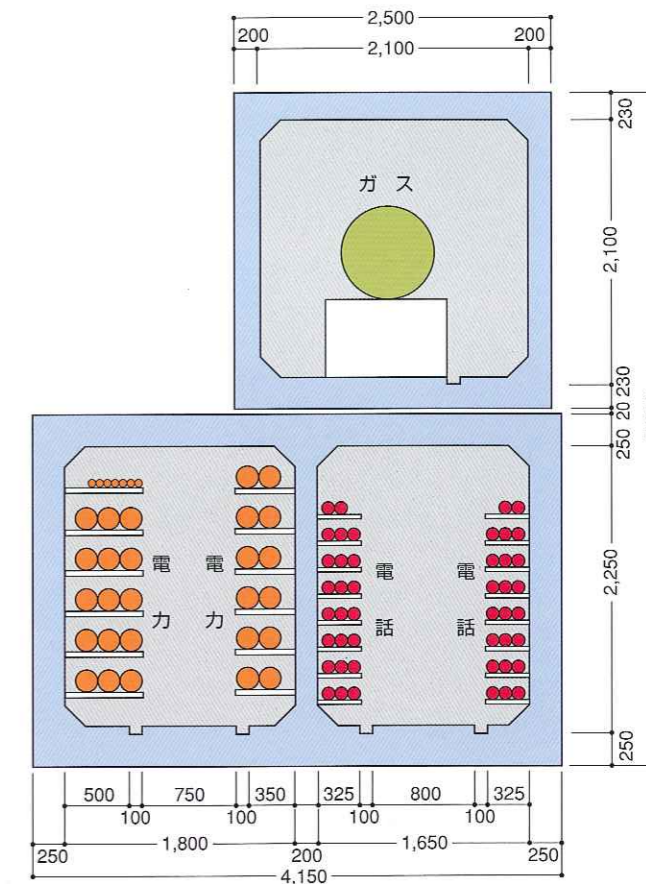
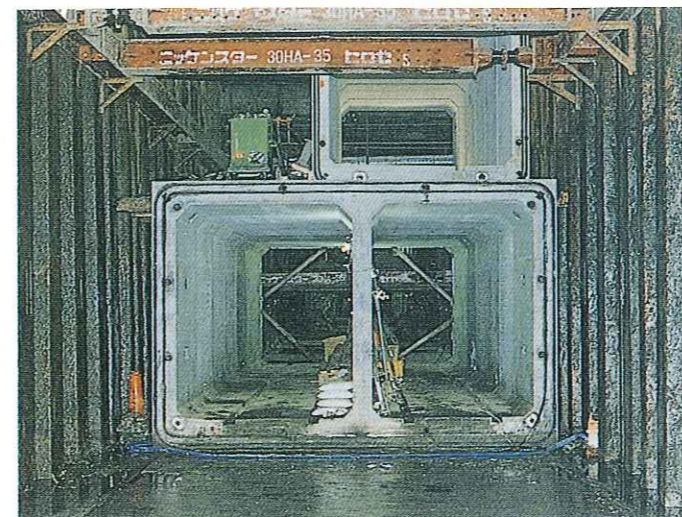
牛田共同溝

工事名称：牛田共同溝工事(第3工区・第5工区～第7工区)
 発注者：建設省 中国地方建設局 広島国道工事事務所
 工事場所：広島県広島市東区牛田新町地内
 工事規模：延長L=649m(プレキャスト区間)
 3,250mm×2,100mm(他)
 工事期間：1991年～1992年



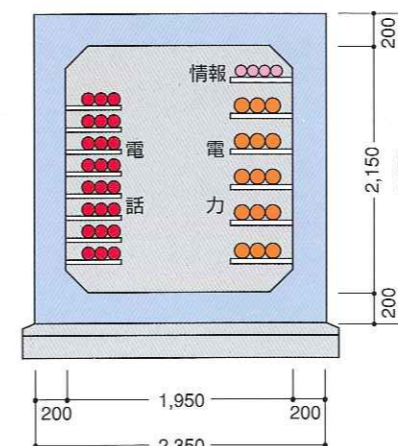
両国～江東橋共同溝

工事名称：両国～江東橋共同溝(その5)工事
 発注者：建設省関東地方建設局
 工事場所：墨田区緑1丁目～3丁目地先
 一般国道14号(京葉道路)
 工事規模：504m プレキャスト施工 361.5m
 現場打ち施工 142.5m
 工事期間：1993年～1996年



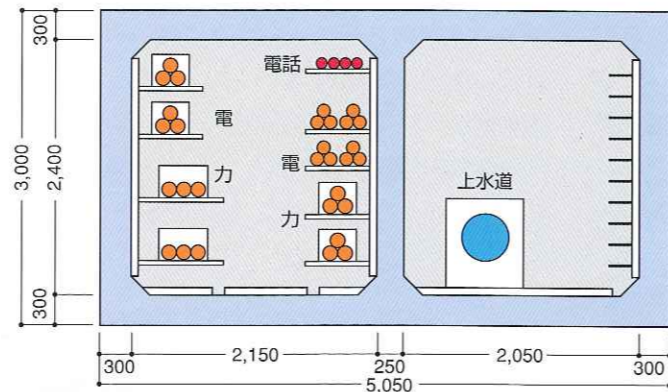
国立～日野共同溝

工事名称：国立共同溝(その1)～(その3)工事
 日野共同溝(その1)～(その7)工事
 (一般国道20号 日野バイパス)
 発注者：建設省 関東地方建設局 相武国道工事事務所
 工事場所：自 東京都国立市大字谷保一本松4157番4
 至 東京都日野市大字川辺堀ノ内
 工事規模：標準部 延長L=2,185m 1,950mm×2,150mm
 特殊部 日野側10カ所 国立側1カ所
 工事期間：1996年～1998年



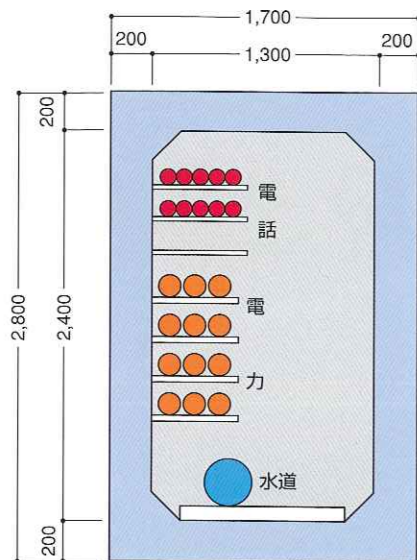
基町共同溝

工事名称：基町共同溝(その3)工事
 発注者：建設省 中国地方建設局
 広島国道工事事務所
 工事場所：広島県広島市中区基町地内
 工事規模：延長L=146m(プレキャスト区間)
 (2,150mm+2,050mm)×2,400mm
 工事期間：1995年9月～1996年8月



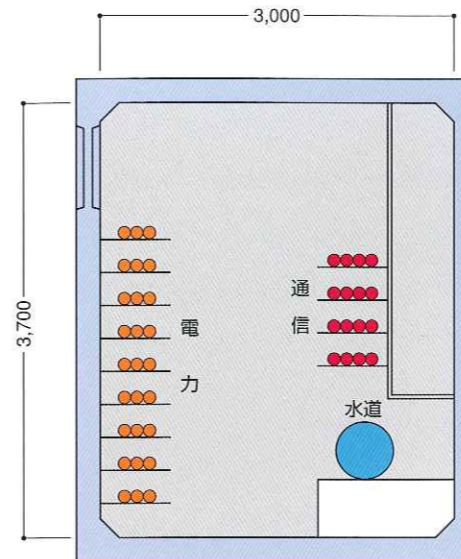
福岡空港用地造成共同溝

工事名称：福岡空港用地造成(共同溝)新設工事
 発注者：運輸省 第四港湾建設局 博多港工事事務所
 工事場所：福岡市博多区福岡空港内
 工事規模：一般部 延長L=230.0m 1,300mm×2,400mm
 工事期間：1996年9月12日～1997年3月21日



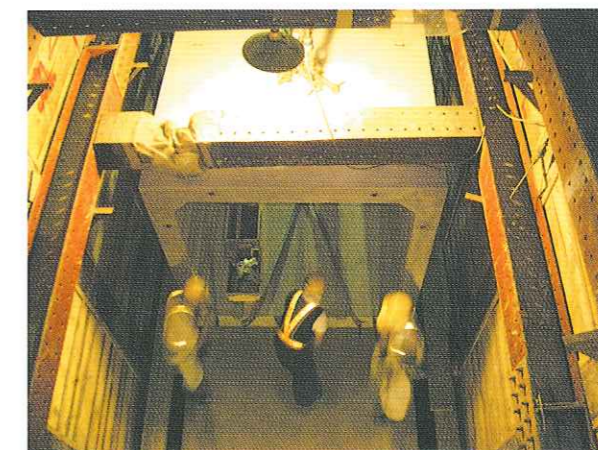
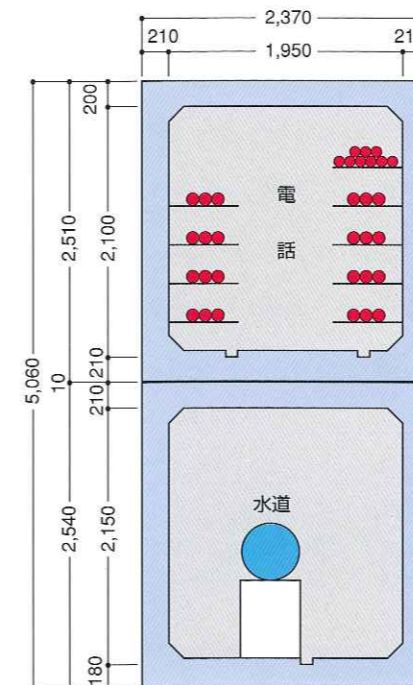
立川基地跡地関連地区共同溝

工事名称：立川基地跡地関連地区 共同溝設置工事
 発注者：都市基盤整備公団
 工事場所：立川市緑町・泉町・高松町地先
 工事規模：延長L=2,500m
 工事期間：1999年～2003年



子安共同溝

工事名称：子安共同溝(その11)工事
 発注者：国土交通省 関東地方整備局 横浜国道工事事務所
 工事場所：神奈川県横浜市鶴見区鶴見中央5丁目地先
 工事規模：延長379m 上函・下函
 2,100mm×1,950mm×1,998mm 135函×2段(270函)
 工事期間：2000年3月～2003年3月



日本PC共同溝協会・事務局

本部	旭コンクリート工業(株) 本社 〒104-0045 東京都中央区築地1-8-2 TEL03-3542-1201 FAX03-3545-5351
北海道支部	日本高圧コンクリート(株) 札幌支店 〒060-0062 札幌市中央区南2条西3-8 TEL011-241-7101 FAX011-231-3885
東北支部	旭コンクリート工業(株) 仙台営業所 〒980-0011 仙台市青葉区上杉1-6-6(第2イースタンビル) TEL022-266-2531 FAX022-267-0959
関東支部	ジオスター(株) 本社 〒113-0024 東京都文京区西片1-17-8(KSビル) TEL03-5844-1208 FAX03-5844-1221
北陸支部	旭コンクリート工業(株) 金沢営業所 〒920-0901 石川県金沢市彦三町2-5-27(名鉄北陸開発ビル) TEL0762-32-7701 FAX0762-32-7705
中部支部	旭コンクリート工業(株) 名古屋営業所 〒450-0002 名古屋市中村区名駅3-23-13(NFC名駅ビル) TEL052-571-8481 FAX052-582-1230
関西支部	日本ゼニスパイプ(株) 大阪支店 〒550-0012 大阪市西区立売堀3-1-1(大阪トヨタビル) TEL06-6531-4288 FAX06-6531-0359
中国支部	(株)ピーエス三菱 広島支店 〒730-0036 広島市中区袋町4-25(明治生命広島ビル) TEL082-241-7060 FAX082-240-2106
四国支部	(株)ピーエス三菱 四国営業支店 〒760-0017 高松市番町2-17-15(第二讃機ビル) TEL087-821-2595 FAX087-822-6140
九州支部	ジオスター(株) 九州支店 〒812-0011 福岡市博多区博多駅前3-19-5(博多石川ビル) TEL092-441-0014 FAX092-441-7819

日本PC共同溝協会・会員(アイウエオ順)

旭コンクリート工業株式会社	本社所在地 〒104-0045 東京都中央区築地1-8-2 TEL 03-3542-1201(代表) FAX 03-3545-5351
オリエンタル建設株式会社	本社所在地 〒102-0093 東京都千代田区平河町2-1-1 TEL 03-3261-1174(代表) FAX 03-3234-1949
近畿コンクリート工業株式会社	本社所在地 〒564-0062 大阪市北区西天満5-14-10 TEL 06-6361-8001(代表) FAX 06-6361-7048
ケイコン株式会社	本社所在地 〒613-0903 京都市伏見区淀本町225 TEL 075-631-3231(代表) FAX 075-631-9588
ジオスター株式会社	本社所在地 〒113-0024 東京都文京区西片1-17-8(KSビル) TEL 03-5844-1208(代表) FAX 03-5844-1221
昭和コンクリート工業株式会社	本社所在地 〒500-8703 岐阜県岐阜市香蘭1-1 TEL 058-255-3333(代表) FAX 058-255-3330
日本高圧コンクリート株式会社	本社所在地 〒105-0003 東京都港区西新橋1-4-9(TAMビル) TEL 03-3501-6265(代表) FAX 03-3592-5930
日本興業株式会社	本社所在地 〒760-0077 香川県高松市上福岡町721-2 TEL 087-831-2828(代表) FAX 087-894-8130
日本コンクリート工業株式会社	本社所在地 〒108-0075 東京都港区港南1-8-27(日新ビル) TEL 03-5462-1037(代表) FAX 03-5462-1040
日本ゼニスパイプ株式会社	本社所在地 〒101-0032 東京都千代田区岩本町1-10-5(TMMビル) TEL 03-3865-2611(代表) FAX 03-3865-2630
日本ヒューム株式会社	本社所在地 〒105-0004 東京都港区新橋5-33-11 TEL 03-3433-4111(代表) FAX 03-3434-1949
羽田コンクリート工業株式会社	本社所在地 〒103-0027 東京都中央区日本橋2-16-11 TEL 03-3273-7571(代表) FAX 03-3273-7312
株式会社ピーエス三菱	本社所在地 〒104-8215 東京都中央区銀座7-16-12(G-7ビル) TEL 03-4562-3020(代表) FAX03-4562-3035
株式会社富士ピー・エス	本社所在地 〒810-0073 福岡市中央区舞鶴2-2-11(富士ビル赤坂) TEL 092-721-3471(代表) FAX 092-721-3460
株式会社ホクコン	本社所在地 〒918-8152 福井県福井市今市町66-20-2 TEL 0776-38-3800(代表) FAX 0776-38-0255

賛助会員

化成工業(株)、高周波熱錬(株)、小林産業(株)、サンエス護謨工業(株)、CRK(株)、ジャパンライフ(株)、
(有)鈴商、住友ゴム工業(株)、西武ポリマ化成(株)、中外道路(株)、東京ファブリック工業(株)、日米レジン(株)、
(株)プリチストーンIPT、横浜ゴムMBE(株)、グローバルジャパン(株)