

信頼の高いHiFBが更なるグレードアップ

HiFBⅡ工法 (ハイエフビーツー工法)



日本ヒューム株式会社
http://www.nipponhume.co.jp/

高支持カプレボーリング拡大根固め工法

認定番号:TACP-0617(先端地盤:砂質地盤) TACP-0618(先端地盤:礫質地盤)

評価番号:BCJ基評-FD0243-01(先端地盤:砂質地盤) BCJ基評-FD0244-01(先端地盤:礫質地盤)

杭材カタログ
はこちら →



I 特長

- ▶ 従来のHiFB工法($\alpha=340$)より**先端支持力係数が増大(最大 α 値:405)**
- ▶ **ST杭が採用可能**
- ▶ **拡径比の選択**により最適支持力の実現
- ▶ 従来のHiFB工法と同様にシンプルなストレート掘削

II 適用範囲

- ▶ 杭先端地盤種別……**砂質地盤、礫質地盤**
- ▶ 最大施工深さ……砂質地盤63m、礫質地盤66m
- ▶ 杭径(先端部径)…… $\phi 300 \sim \phi 1200$

III 長期許容鉛直支持力

$$Ra = \frac{1}{3} \{ \alpha \bar{N} A_p + (\beta \bar{N}_s L_s + \gamma \bar{q}_u L_c) \phi \} \text{ (kN)}$$

α : 杭先端支持力係数 【 $\alpha = 260z + 15$ 】

z : 拡径比 【 $1.25 \leq z \leq 1.50$ 】

$z = D_s / D_p$ (D_s : 掘削径、 D_p : 杭先端部径)

β : 砂質地盤における杭周面摩擦力係数 【 $\beta = 6.2$ 】

γ : 粘土質地盤における杭周面摩擦力係数 【 $\gamma = 0.8$ 】

\bar{N} : 杭の先端より下方に $1D_p$ 、上方に $1D_p$ の間の平均N値
N値の範囲は $15 \leq \bar{N} \leq 60$

A_p : 杭先端の有効断面積 (m^2)

\bar{N}_s : 砂質地盤の平均N値
但し、最大30とする

\bar{q}_u : 粘土質地盤の一軸圧縮強度の平均値 (kN/m^2)
但し、最大200とする

L_s : 杭の周囲の地盤のうち、砂質地盤に接する有効長さの合計 (m)

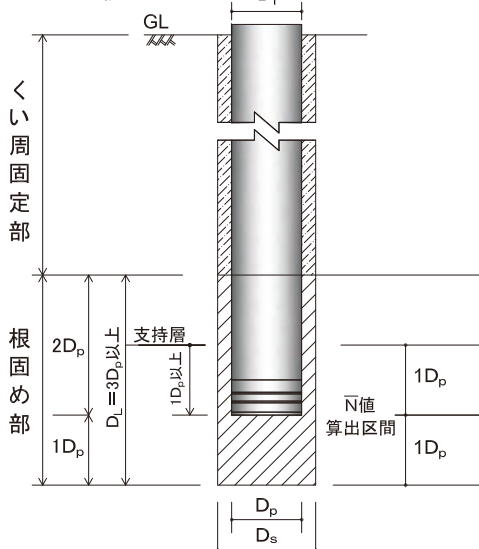
L_c : 杭の周囲の地盤のうち、粘土質地盤に接する有効長さの合計 (m)

ϕ : 杭周囲の有効長さ (m)

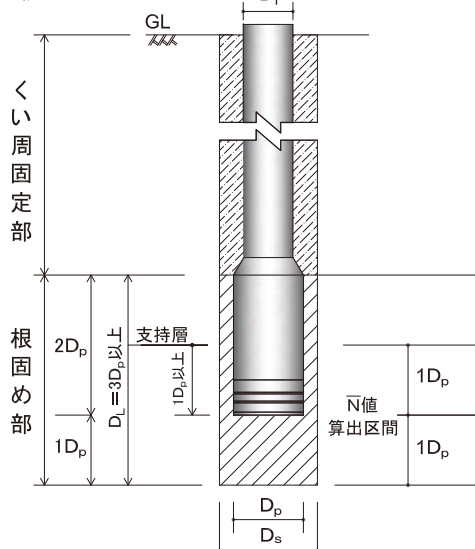
$\phi = \pi \cdot D_1$ (D_1 : 軸部径) 但し、Eタイプ杭、ST杭の場合においても、軸部径 (D_1) を用いる

IV 杭先端部形状

▶ ストレート杭



▶ ST杭



V 長期許容支持力表

先端部径D _p (mm)		300	350	400	450	500	600	700	800	900	1000	1100	1200				
杭先端有効断面積A _p (m ²)		0.0707	0.0962	0.1257	0.1590	0.1963	0.2827	0.3848	0.5027	0.6362	0.7854	0.9503	1.1310				
杭周長φ(m)		0.94	1.10	1.26	1.41	1.57	1.88	2.20	2.51	2.83	3.14	3.46	3.77				
杭軸部換算断面積A _e (m ²)		A種	0.0464	0.0561	0.0704	0.0858	0.1084	0.1480	0.1936	0.2447	0.3021	0.3648	0.4332	0.5078			
		B種	0.0476	0.0574	0.0723	0.0880	0.1113	0.1519	0.1987	0.2510	0.3101	0.3743	0.4442	0.5208			
		C種	0.0483	0.0582	0.0731	0.0891	0.1126	0.1536	0.2015	0.2544	0.3141	0.3791	0.4497	0.5273			
許容材料支持力 (kN) ※1	F105		A種	1206	1459	1830	2231	2818	3848	5034	6362	7855	9485	11263	13203		
			B種	1047	1263	1591	1936	2449	3342	4371	5522	6822	8235	9772	11458		
			C種	966	1164	1462	1782	2252	3072	4030	5088	6282	7582	8994	10546		
	F85		A種	928	1122	1408	1716	2168	2960	3872	4894	6042	7296	8664	10156		
			B種	762	918	1157	1408	1781	2430	3179	4016	4962	5989	7107	8333		
			C種	676	815	1023	1247	1576	2150	2821	3562	4397	5307	6296	7382		
許容地盤支持力 (kN) ※2	先端支持力 (kN/本)	拡径比z ※2	1.25 【α=340】	平均N値	30	240	327	427	541	668	961	1308	1709	2163	2670	3231	3845
					40	320	436	570	721	890	1282	1745	2279	2884	3560	4308	5127
					50	401	545	712	901	1113	1602	2181	2848	3605	4451	5385	6409
					60	481	654	855	1081	1335	1923	2617	3418	4326	5341	6462	7691
			1.333 【α=362】	平均N値	30	256	348	454	575	710	1022	1392	1817	2300	2840	3436	4089
					40	341	464	606	767	947	1363	1855	2423	3067	3786	4582	5452
					50	426	580	757	958	1183	1704	2319	3029	3834	4733	5727	6816
					60	511	696	909	1150	1420	2045	2783	3635	4601	5680	6872	8179
			1.375 【α=372】	平均N値	30	263	358	468	592	731	1053	1434	1872	2370	2926	3540	4213
					40	351	478	624	790	975	1404	1911	2497	3160	3901	4720	5617
					50	439	597	780	987	1219	1755	2389	3121	3950	4876	5900	7021
					60	527	717	936	1185	1463	2106	2867	3745	4739	5851	7080	8426
	1.444 【α=390】	平均N値	30	276	376	491	621	767	1104	1503	1963	2484	3067	3710	4416		
			40	368	501	654	828	1022	1472	2003	2617	3312	4089	4947	5888		
			50	460	626	818	1035	1278	1840	2504	3271	4140	5111	6184	7360		
			60	552	751	981	1242	1533	2208	3005	3925	4968	6133	7421	8832		
	1.500 【α=405】	平均N値	30	286	390	509	644	795	1145	1559	2036	2576	3181	3849	4580		
			40	382	520	679	859	1060	1527	2078	2714	3435	4241	5132	6107		
			50	477	649	848	1074	1325	1909	2598	3393	4294	5301	6415	7634		
			60	573	779	1018	1288	1590	2290	3117	4072	5153	6362	7698	9161		
	杭周面摩擦力 (kN/m)	砂質地盤の杭周面摩擦力係数【β=6.2】	砂質地盤の平均N値	10	19	23	26	29	32	39	45	52	58	65	71	78	
				15	29	34	39	44	49	58	68	78	88	97	107	117	
				20	39	45	52	58	65	78	91	104	117	130	143	156	
		粘土質地盤の杭周面摩擦力係数【γ=0.8】	粘土質地盤の一軸圧縮強度の平均値	50	13	15	17	19	21	25	29	34	38	42	46	50	
100				25	29	34	38	42	50	59	67	75	84	92	101		
150				38	44	50	57	63	75	88	101	113	126	138	151		

※1:許容材料支持力は杭軸部換算断面積を用いて算定した。 ※2:拡径比は代表例を示す。



日本ヒューム株式会社
http://www.nipponhume.co.jp/

- 北海道支社 〒060-0042 札幌市中央区大通西4丁目1番地(道銀ビル8F) TEL:(011)231-8141(代)
- 関東・東北支社 〒105-0004 東京都港区新橋5丁目33番11号(新橋NHビル) TEL:(03)3433-4121(代)
- 東海支社 〒460-0007 名古屋市中区新栄2丁目19番6号(グランスクエア新栄4F) TEL:(052)253-9061(代)
- 関西支社 〒550-0004 大阪市西区鞠本町1丁目20番13号(なにわ筋ビル6F) TEL:(06)6479-2020(代)
- 九州支社 〒812-0034 福岡市博多区下呉服町2番29号(栗原工業ビル3F) TEL:(092)283-5155(代)