



本 社 〒105-0004 東京都港区新橋5丁目33番11号
TEL: (03) 3433-4111 (大代)

工事本部
TEL: (03) 3433-4114 (代)
技術本部
設計技術部/技術開発センター

北海道支社 〒060-0042 北海道札幌市中央区大通西4丁目1番地(道銀ビル) TEL: (011) 231-8141 (代)
函館営業所 〒040-0036 北海道函館市東雲町5番11号(寺井ビル) TEL: (0138) 24-0501 (代)
旭川営業所 〒071-8113 北海道旭川市東鷹栖東3条2丁目1924番1(ナトリ株式会社旭川支店事務所内) TEL: (0166) 58-5510 (代)
苫小牧営業所 〒059-1372 北海道苫小牧市勇払132番地 TEL: (0144) 56-1850 (代)
苫小牧工場 〒059-1372 北海道苫小牧市勇払132番地 TEL: (0144) 56-0226 (代)

関東・東北支社 〒105-0004 東京都港区新橋5丁目33番11号(新橋NHビル) TEL: (03) 3433-4121 (代)
府中営業所 〒183-0011 東京都府中市白糸台2丁目66番3号 TEL: (042) 302-5553 (代)
川崎営業所 〒213-0033 神奈川県川崎市高津区下作延5丁目28番1号(スノーヴァ溝の口-R246内) TEL: (044) 814-2367 (代)
千葉営業所 〒263-0024 千葉県千葉市稲毛区六川1丁目6番27号 TEL: (043) 256-1157 (代)
北関東営業所 〒360-0161 埼玉県熊谷市万吉3300番地 TEL: (048) 536-3710 (代)
東北営業所 〒980-0802 宮城県仙台市青葉区二日町3番10号(グラン・シャリオビル) TEL: (022) 713-8005 (代)
熊谷工場 〒360-0161 埼玉県熊谷市万吉3300番地 TEL: (048) 536-0343 (代)

東海支社 〒460-0007 愛知県名古屋市中区新栄2丁目19番6号(グランスクエア新栄) TEL: (052) 253-9061 (代)
三重工場 〒510-8114 三重県三重郡川越町亀崎新田58番地 TEL: (059) 365-2126 (代)

関西支社 〒550-0004 大阪府大阪市西区靱本町1丁目20番13号(なにわ筋ビル) TEL: (06) 6479-2020 (代)
岡山営業所 〒700-0901 岡山県岡山市北区本町10番22号(本町ビル) TEL: (086) 235-8891 (代)
広島営業所 〒730-0021 広島県広島市中区胡町4番21号(朝日生命広島胡町ビル) TEL: (082) 543-5070 (代)
高松営業所 〒760-0018 香川県高松市天神前10番5号(高松セントラルスカイビルディング) TEL: (087) 835-9609 (代)
尼崎工場 〒660-0086 兵庫県尼崎市丸島町32番地 TEL: (06) 6416-4201 (代)

九州支社 〒812-0034 福岡県福岡市博多区下呉服町2番29号(栗原工業ビル) TEL: (092) 283-5155 (代)
北九州営業所 〒808-0075 福岡県北九州市若松区赤岩町2番1号 TEL: (093) 791-0026 (代)
熊本営業所 〒862-0913 熊本県熊本市東区尾ノ上2丁目11番18号 TEL: (096) 213-2007 (代)
沖縄営業所 〒900-0014 沖縄県那覇市松尾1丁目19番1号ベルザ沖縄(株NJS沖縄出張所内) TEL: (098) 860-3009 (代)
九州工場 〒808-0075 福岡県北九州市若松区赤岩町2番1号 TEL: (093) 791-0026 (代)

ご注意とお願い

本カタログに記載されている技術情報は、製品の特性や性能を説明するものであり、「規格」の規定事項として明記したものの以外は、保証を意味するものではありません。
本カタログに記載されている情報の誤った使用によって生じた損害につきましては責任を負いませんのでご了承ください。
また、これらの情報は、今後予告なしに変更する場合がございますので、最新の情報については各担当部署にお問合わせください。

<https://www.nipponhume.co.jp>



EMC壁高欄®

Easy Maintenance & Construction



中央自動車道 松ヶ平橋



日本ヒューム株式会社



接合構造

EMC壁高欄

Easy Maintenance
& Construction

EMC [Easy Maintenance & Construction] 壁高欄は、
プレキャストガードフェンス協会が新たに開発^{*}したプレキャスト壁高欄です。

※首都高速道路(株)・(株)大林組との共同開発

高速道路の大規模更新・修繕事業に対応するべく開発

1 施工性の向上・ 工期短縮

従来の場所打ち壁高欄と比較して
施工日数を約5分の1に短縮

2 高耐久性

品質管理が厳格な工場製品と、使用する
ボルト類も高耐食性表面処理を推奨

3 維持管理性の向上

接合に使用するボルトを
交換可能な構造とする

車両衝突時に床版部より先に
壁高欄部を損傷させることで
床版の損傷を回避します。

破壊順序
設定

壁高欄

アンカーボルト

床版

性能確認試験

解析、静的載荷試験、動的試験により性能確認を行なっています。
衝突シミュレーションの非線形解析ソフト「PAM-CRASH」



静的載荷試験



動的試験(実車衝突試験)

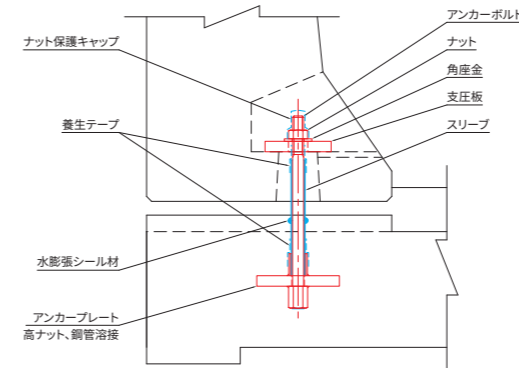


動的試験(NEXCO 試験法 441)

平成10年11月5日付
建設省道路局道路環境課長通達
「車両用防護柵性能確認試験方法について」

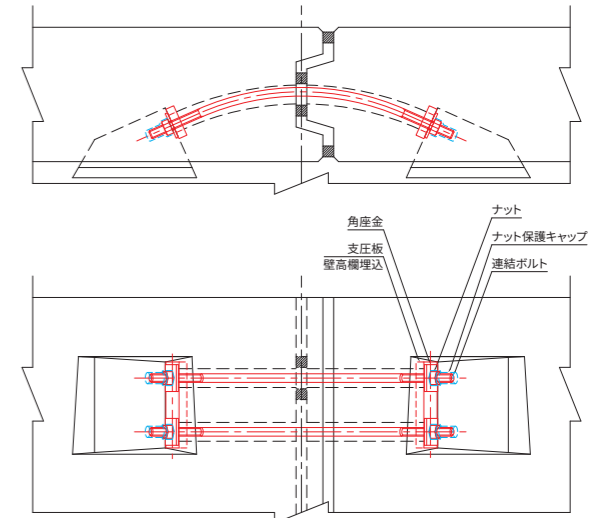
NEXCO 試験方法 441-2019
「プレキャスト壁高欄の接合構造の性能試験方法」

壁高欄と床版の接合構造



床版側に埋め込まれたアンカープレートと壁高欄切欠きに配置した支圧板をアンカーボルトにより緊結する。アンカープレートに溶接された鋼管とスリーブが鞘管構造となり、アンカーボルトが交換可能な構造としました。アンカーボルト先端とナットに被せる保護キャップにより切欠き部に充填する無収縮モルタルと縁切りしており、交換時に嵌合が不良とならないようにしている。

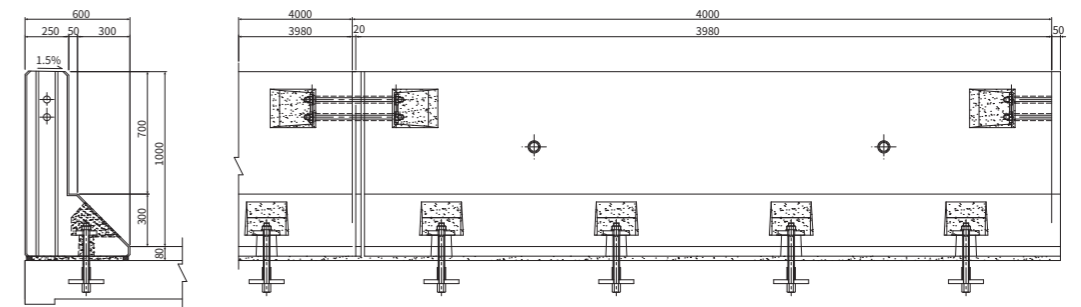
壁高欄相互の接合構造



壁高欄上部に上下2段で配置された連結ボルトで緊結する。ボルト孔と連結ボルトには隙間があり、交換可能な構造としました。

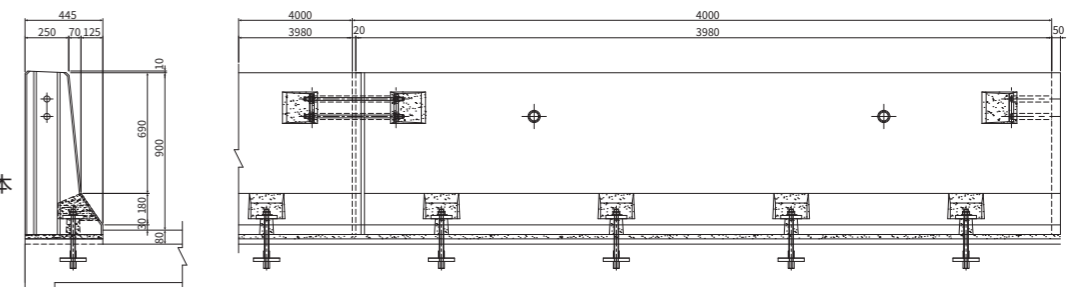
直壁型

採用実績
首都高速道路株式会社



フロリダ型

採用実績
NEXCO
東日本・中日本・西日本



床版地覆部の高上げ高さ、壁高欄天端の水勾配の変更については適宜対応しております。
オプションで管路、ハンドホール、遮音壁、落下物防止柵(網)、飛雪防止柵、眩光防止板、はく落防止対策についても対応しております。

各部クローズアップ



床版のアンカーボルト設置



壁高欄本体の吊上



壁高欄本体の設置



アンカーボルト孔への納まり



高さ調整用ボルト・底面モルタル施工目地材



単管パイプによる位置調整



底面モルタル型枠



断面モルタル型枠



箱埋めモルタル型枠



目地部シーリング