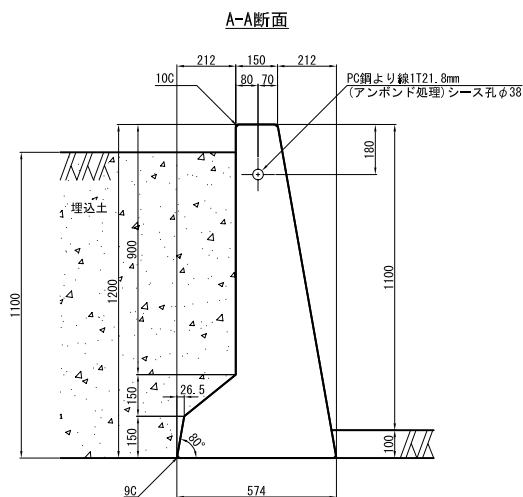


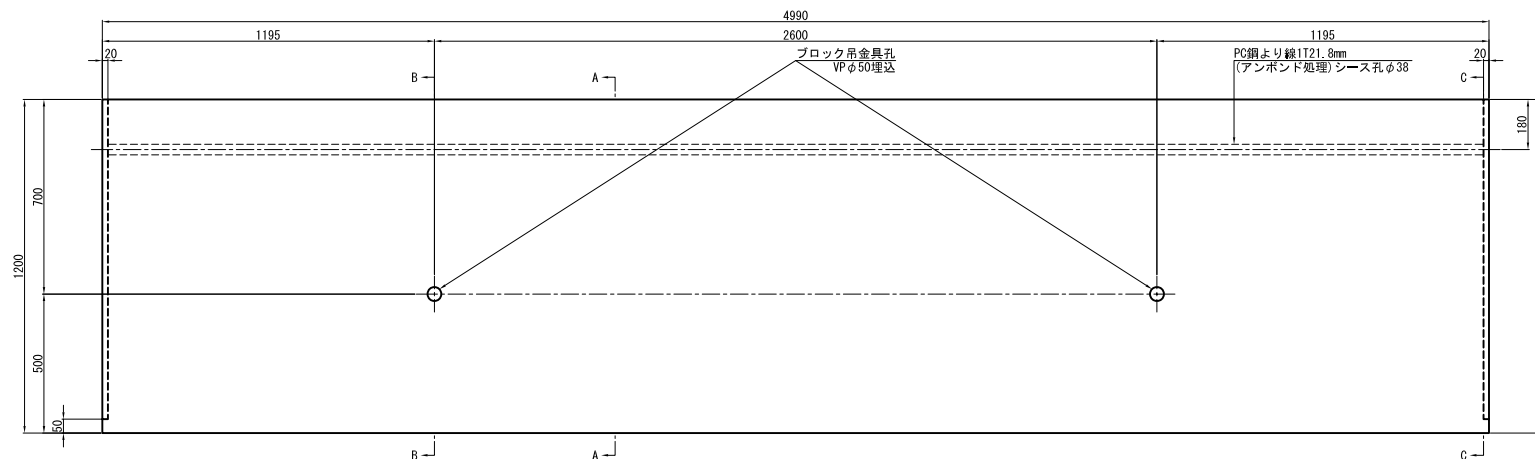
プレキャスト防護柵構造一般図 ①

舗装埋込型単スロープタイプ (路側帯用)

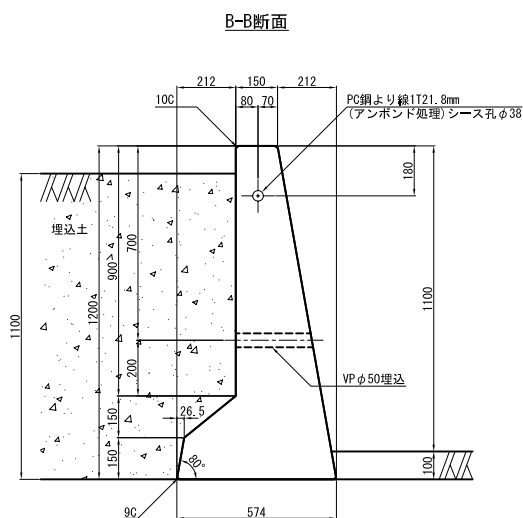
設置詳細断面図 S=1/10



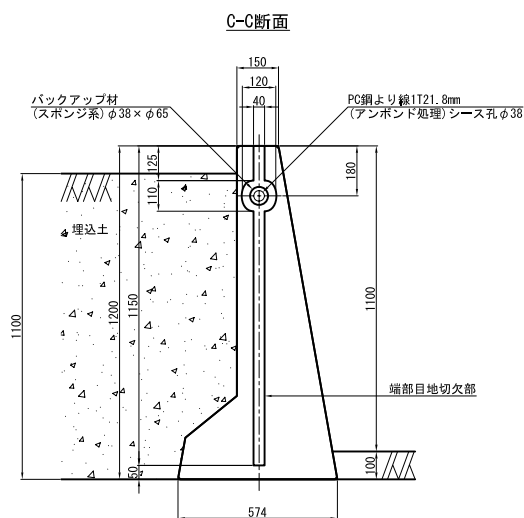
側面図 S=1/10



ブロック吊り上げ部詳細図 S=1/10



ブロック端目地切欠部詳細図 S=1/10



プレキャストブロック材料

材料項目	設計基準強度	備考
コンクリート	設計基準強度	35N/mm ² 以上
	許容曲げ圧縮応力度	12N/mm ² 以上
	許容せん断応力度	0.45N/mm ² 以上
鉄筋	許容引張応力度	180N/mm ²
	許容せん断応力度	80N/mm ²
PC鋼より線 SWPR19	引張強さ	1831N/mm ² 以上
	降伏点	1581N/mm ² 以上

プレキャスト防護柵施工フロー

- 1 砕石転圧又は均しコンクリート基礎工
 - 2 プレキャストブロック据え付け工 (基礎不陸調整材など含む)
 - 3 PC鋼材配置工 (PC鋼材、定着具)
 - 4 ブロック間目地無収縮モルタル注入工
 - 5 PC鋼材緊張工 P=294kN緊張力
 - 6 PC鋼材定着箱無収縮モルタル注入工
 - 7 検査
- プレキャストブロック搬入

仕様記号	種別	衝撃度 (kJ)	主な用途	支持条件	車両の最大進入行程	車両重心加速度	仕様の適用範囲と留意事項			備考
							形状・寸法の変更	支持条件の変更	使用上の留意事項	
Rp-SS-SE	SS	650	路側帯用	地盤許容支持力 150kN/m ²	—	190 m/s ² /10ms	別紙2参照	別紙2参照		特許 第1905965号