

耐震技術を知りつくした実績が提案する
[耐震・可とう継手] のラインナップ。

AZPJ (*AZ-rubber Pipe Joint*)



耐震性・可とう性

継手部は、特殊な形状を持つゴムリングとクッション材の使用により、地震動による地盤の変位(水平変位・曲げ変位)に追従する優れた性能があるので、耐震基準レベルIIに適合します。また、鋼製スリーブと一体化構造なので、高強度・止水性・離脱防止性に優れています。

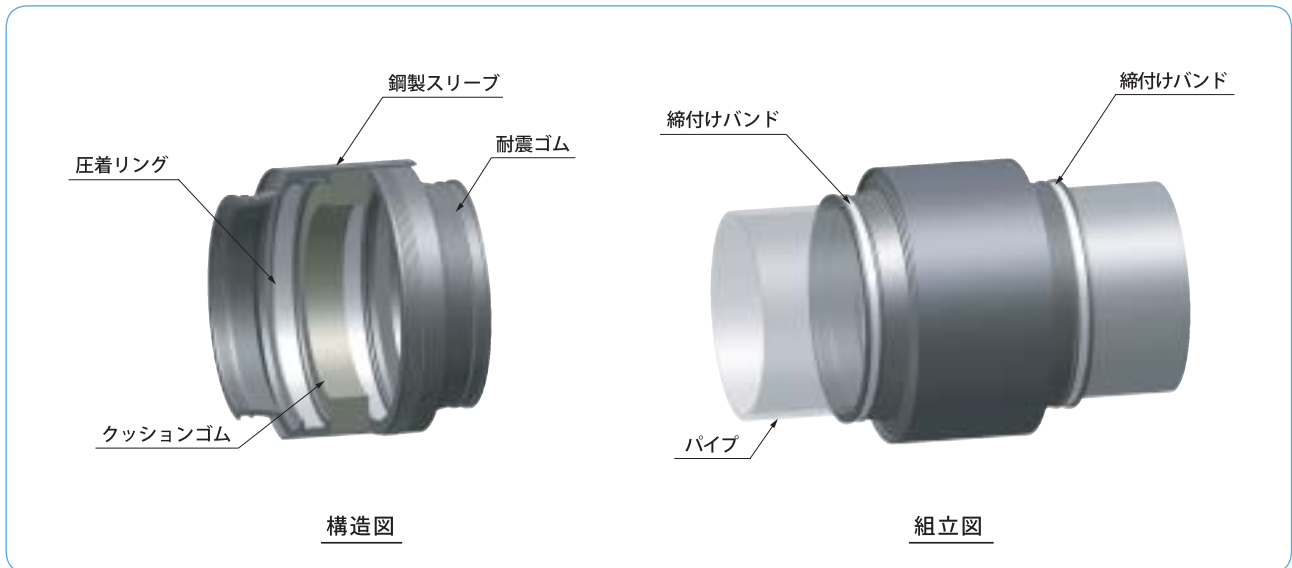
- 最大変位量(曲げ・水平)で、内水圧・外水圧ともに0.1MPaの止水性を有する。

施工性・経済性

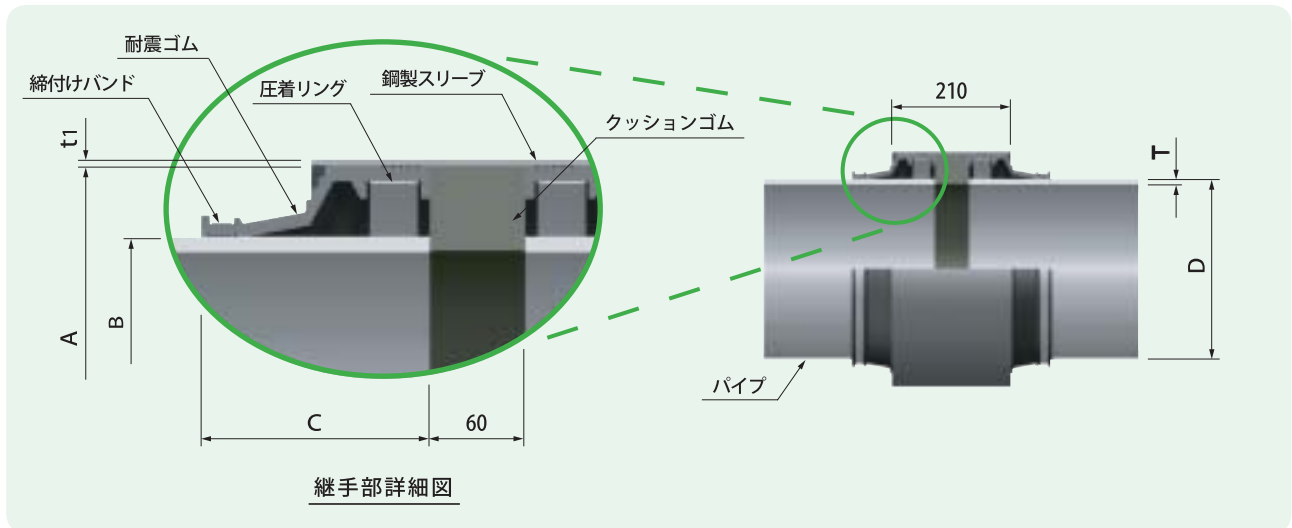
鋼製スリーブ・継手ゴム・クッションゴムと一体化した構造で現場搬入され、取扱いが容易で、現場作業は管路にバンドを締め付けるだけです。特殊機材も不要、作業スペースが少なく、工期短縮でトータルコスト削減が図られております。接続する管は異種管・異径管にも対応可能です。また、新設工事、既設管路の耐震化改良工事等どのような現場状況においても施工ができます。

実績のある耐震継手シリーズを使えば、
「管と人孔の継手」「管と管の継手」「既設管路の耐震改良工事への継手」
どんな現場環境でも対応可能です。

AZPJ標準構造図



AZPJ形状・寸法



AZPJ標準寸法・性能表

(単位: mm)

呼び径	適用塩ビ管		本体					屈曲角度		水平変位量		水密性
	管外径 D	管厚 T (最小)	耐震ゴム・鋼製スリーブ					最大屈曲角度	保証屈曲角度	最大拔出量	最大縮量	内・外水圧 (MPa)
			A	B	C	幅L	t ₁	θ (度)	θ (度)	平行 (mm)	平行 (mm)	
150	165	5.1	252	165	145	210	4.5	15° 00'	5° 00'	120 (片側 60)	60	0.1
200	216	6.5	304	216	145							
250	267	7.8	356	267	145							
300	318	9.2	408	318	145							

- 外圧管等の適用管種については、別途寸法となります。
- 標準取付以外に特殊な取付 (異種管、異径管、偏芯等) にも対応可能ですが、寸法・仕様が異なります。

<http://www.th-east.co.jp>

販売・お問い合わせ先...  帝国ヒューム管東日本株式会社

本社 〒105-0004 東京都港区新橋5-33-11 (新橋NHビル4階)
TEL 03-5733-2120 FAX 03-5733-2424

吾孺ゴム工業株式会社

本社・工場 〒375-0002 群馬県藤岡市立石1253
TEL 0274-42-7100 FAX 0274-42-7102

● 本資料に記載の仕様は改良のため予告なく変更することがあります。