

耐震技術を知りつくした実績が提案する  
[耐震・可とう継手] のラインナップ。

## AZ-II Joint



### 耐震・可とう性

耐震性能は耐震基準レベルⅡに適合し、可とう性能は管の最大屈曲角度をカバーします。継手の固定は、鋼製スリーブの拡張バンドで削孔面へ押さえるだけでなく、人孔削孔面の壁厚全体で保持する確実な固定で、止水性・離脱防止性に優れています。

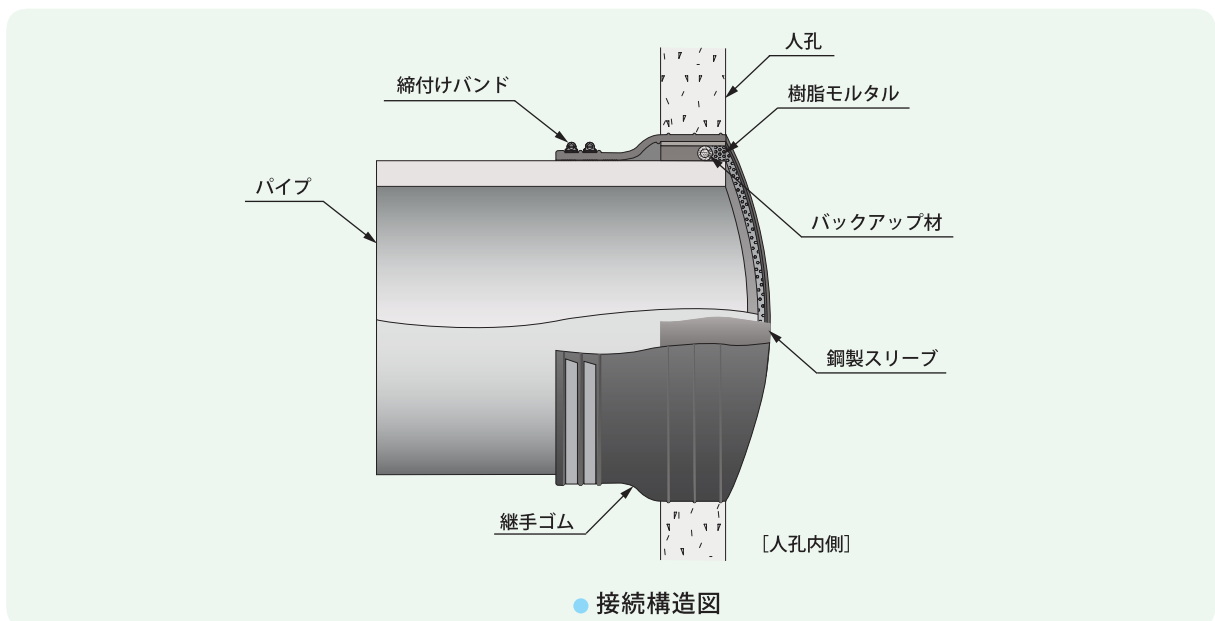
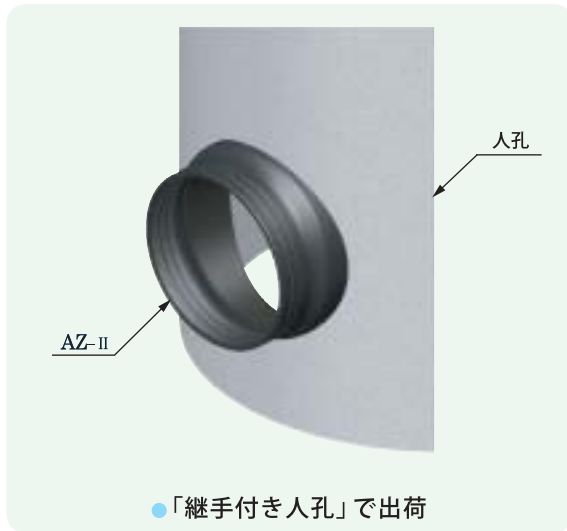
- 最大変位量(曲げ・水平)で、外水圧：0.1MPa。内水圧：0.05MPaの止水性を有する。

### 施工性・経済性

継手は工場に於いて、人孔と確実に取り付けられて出荷される。取り扱いが容易で、現場作業は管路にバンドの締め付けと、人孔内面はバックアップ材をセットしモルタルで仕上げるだけで完了。工期短縮でトータルコスト削減が図られます。

実績のある耐震継手シリーズを使えば、  
「管と人孔の継手」「管と管の継手」「既設管路の耐震改良工事への継手」  
どんな現場環境でも対応可能です。

## AZ-II の接続概要および構造図



## AZ-II の人孔削孔径対応表および性能表

呼び径 削孔径	適用管種																可とう性 保証屈曲角度	耐震性 水平移動& 屈曲角度	水密性 内・外水圧	
	塩ビ管				リップ管			外圧管				推進管								
	350	400	450	500	600	350	400	450	350	400	450	500	600	350	400	450	500			
420	○																	9° 00'	±管長 ×1.5% (屈曲角度1°)	内水圧= 0.05MPa  外水圧= 0.1MPa
474		○																9° 00'		
530			○															8° 00'		
586				○														7° 00'		
644					○													7° 00'		
700																		6° 00'		
760													○					5° 00'		

- 表欄は、円形組立人孔に耐震・可とう継手[AZ-II]を設置する場合(各人孔内径に対応)。
- 同一削孔径に対応する継手[AZ-II]は、寸法・形状・性能が同一です。

<http://www.th-east.co.jp>

販売・お問い合わせ先...  帝国ヒューム管東日本株式会社

本社 〒105-0004 東京都港区新橋5-33-11(新橋NHビル4階)  
TEL 03-5733-2120 FAX 03-5733-2424

吾孺ゴム工業株式会社

本社・工場 〒375-0002 群馬県藤岡市立石1253  
TEL 0274-42-7100 FAX 0274-42-7102

●本資料に記載の仕様は改良のため予告なく変更することがあります。