

雨水地下貯留施設
プレキャスト遊水池



日本ヒューム株式会社

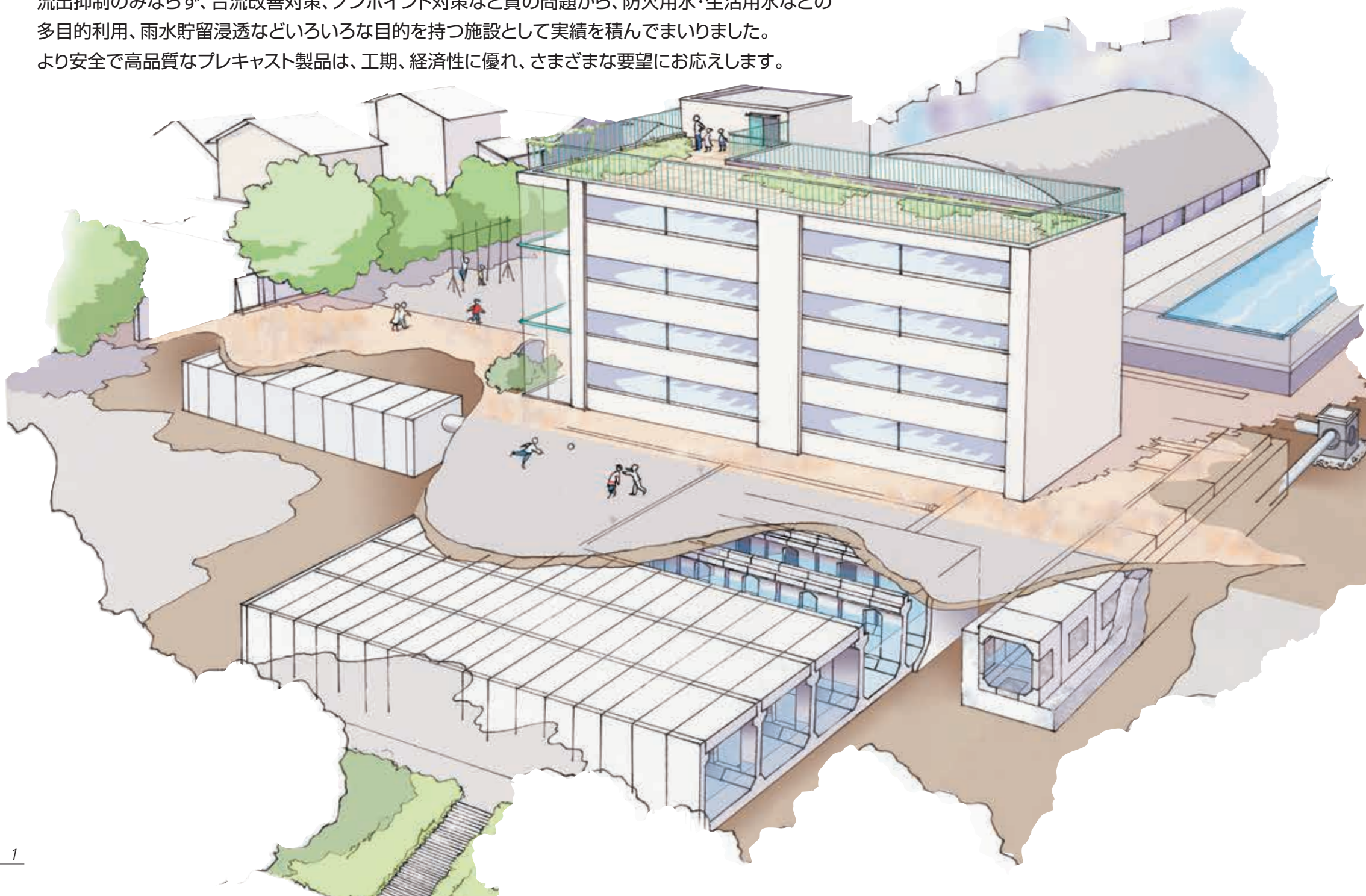
NIPPON
HUME

プレキャスト遊水池

近年、都市形態の変化や地表面被覆の人工化、人工排熱の増加などにより、多くの都市部にてヒートアイランド現象が顕著になってきています。その影響を受けて、都市部のみならず、日本全国で異常豪雨の頻発化や台風による被害が増大し、市民の安全や財産を脅かす深刻な問題となっています。

そこで、国や自治体では、新たな枠組みの治水対策として、洪水ハザードマップの発布や「特定都市河川浸水被害対策法」制定・「下水道法」改正などを積極的に行なっています。

日本ヒュームでは早くより「プレキャスト遊水池」をはじめとする雨水貯留・浸透製品の開発に取り組み、流出抑制のみならず、合流改善対策、ノンポイント対策など質の問題から、防火用水・生活用水などの多目的利用、雨水貯留浸透などいろいろな目的を持つ施設として実績を積んでまいりました。より安全で高品質なプレキャスト製品は、工期、経済性に優れ、さまざまな要望にお応えします。



目次

はじめに	1
特長	3
スタンド型タイプ(地下水なし)	5
基本事項・標準歩掛り表	
スタンド型タイプ(地下水あり)	9
基本事項・標準歩掛り表	
ボックス型タイプ	13
基本事項・標準歩掛り表	
標準施設図	17
施工手順	19
施工例	21



(財)下水道新技術推進機構発刊の
プレキャスト式雨水地下貯留施設
技術マニュアル〔改訂版〕

2011年3月
(設計・施工編、積算編、資料編)



プレキャスト式雨水地下貯留システムの
多目的利用に関する共同研究報告書



(社)雨水貯留浸透技術協会による
技術推薦書

(財)下水道新技術推進機構、(社)雨水貯留浸透技術協会に
認定をいただいております。

地下式雨水貯留・浸透施設

プレキャスト遊水池

安全都市の形成、
水環境の保全に大きな役割をになう遊水池です。

河川流域の都市化によって、遊水池はなくてはならないものになりました。

1つの土地に2つの機能

遊水池を地下式にすることで、限りある土地を有効に利用できます。遊水池の上部は校庭、駐車場、公園など多目的の利用をお考えください。



工期短縮、コストダウン、 作業環境の改善

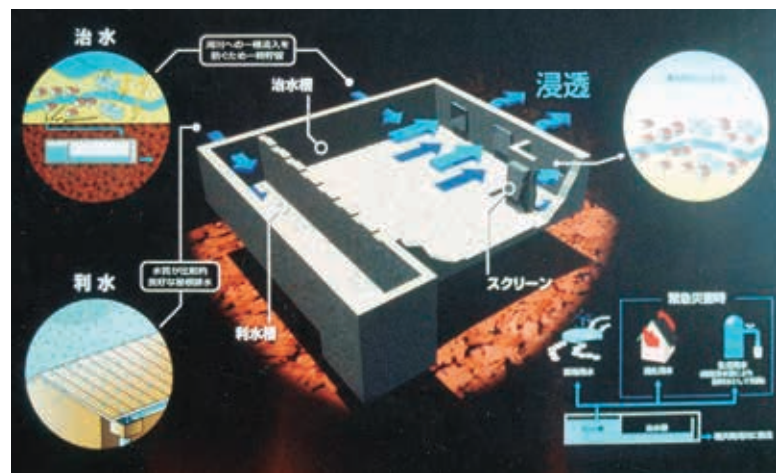
プレキャスト部材を組立てることによって、施工工期の大幅短縮や作業環境、周辺環境の改善に成功。プレキャスト化することで、トータルコストの削減につながっています。



生活用水、防火用水、貯留雨水の 多目的利用も可能です。

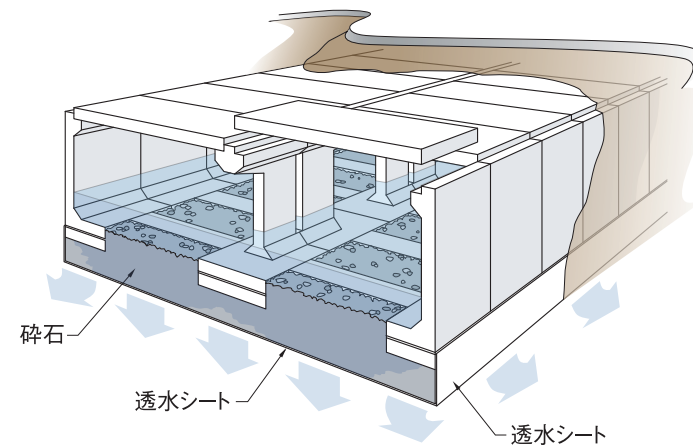
震災時の防災拠点として、遊水池は大きな役割をはたします。

1つの箱に多くの機能の多目的調整池です



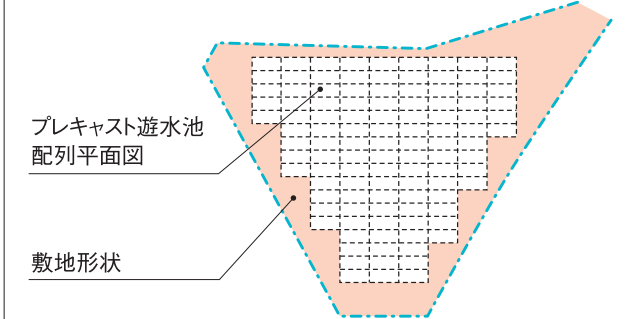
雨水浸透施設としても 利用可能です。

底版部を碎石等に置き換えることで、浸透施設としても利用が可能です。(社)雨水貯留浸透技術協会と共同で浸透能力評価式を作成しております



敷地形状にあわせて、 自由な設計が可能です。

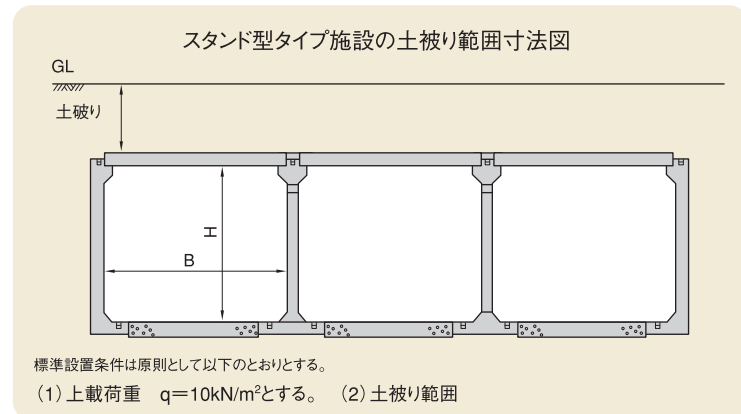
プレキャスト部材を組み合わせることにより、敷地に合わせた遊水池が築造できます。「こんな土地に〇m³の遊水池をつくりたい」設計のお手伝いをいたしますのでご用命下さい。



スタンド型タイプ (地下水なし)

基本事項

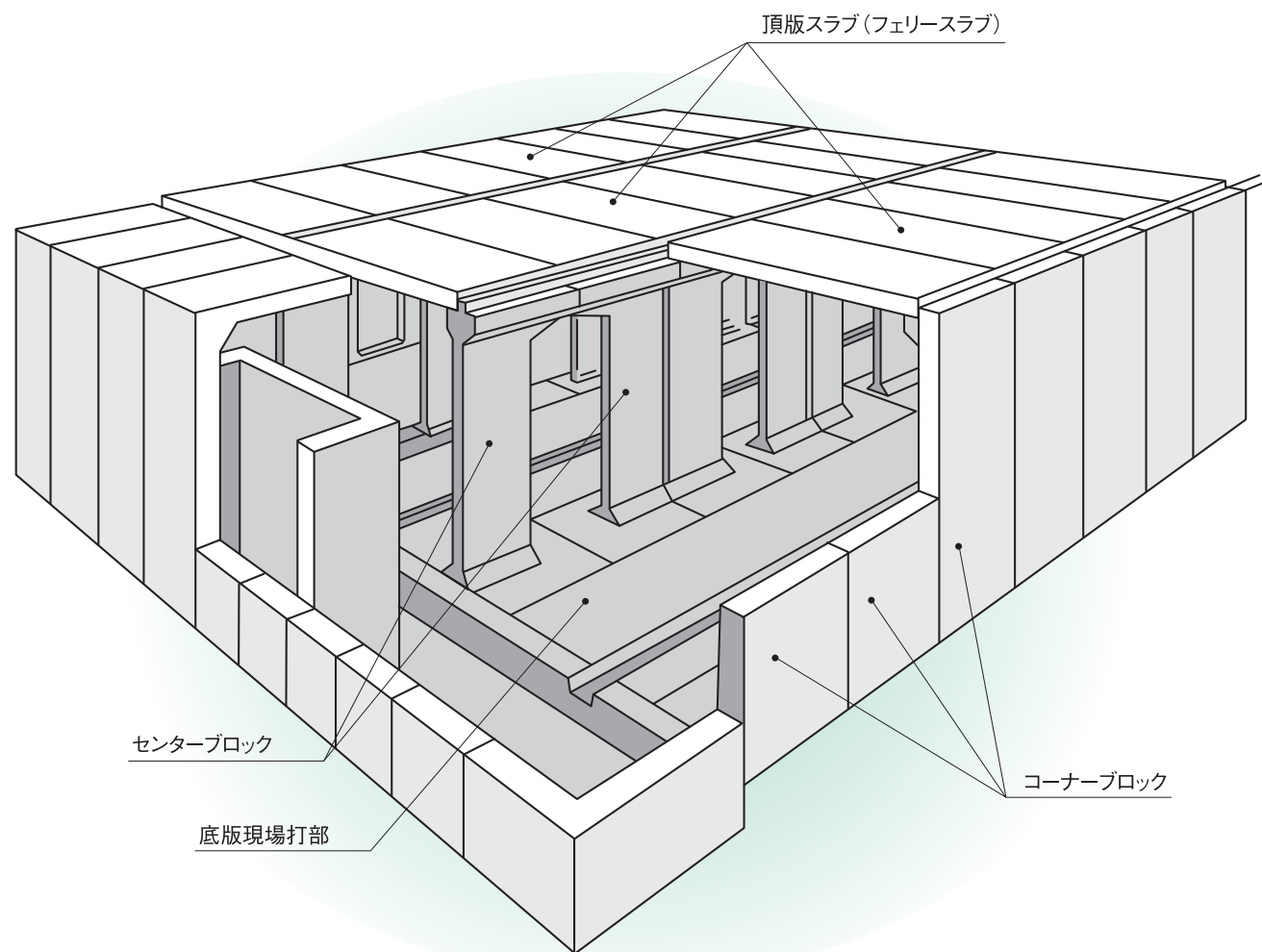
土被り範囲



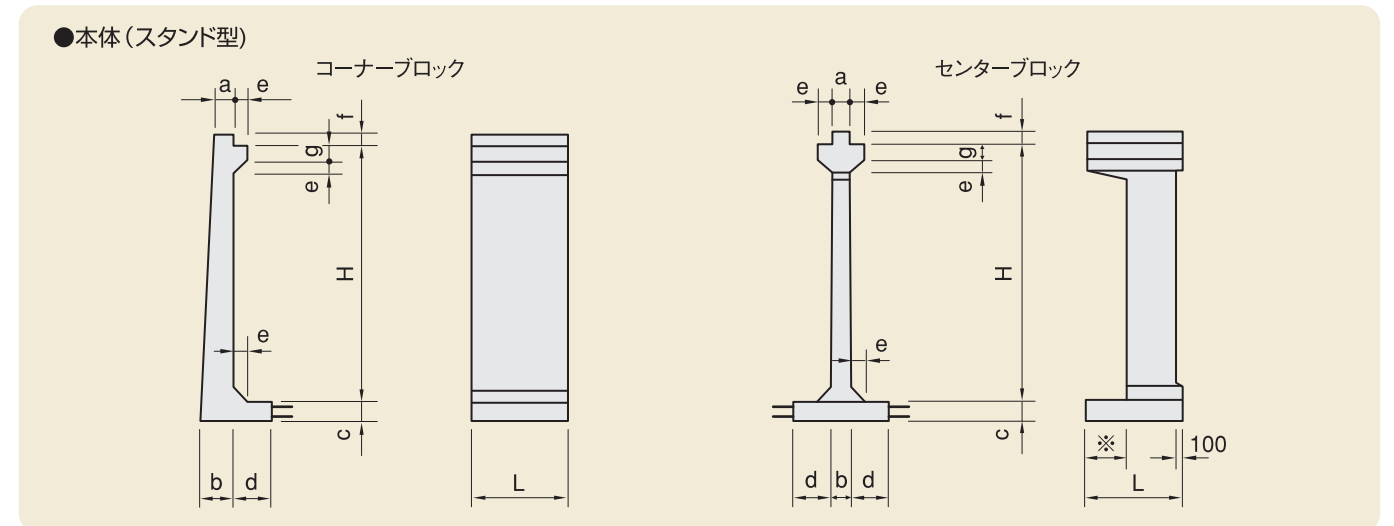
スタンド型タイプ施設地下水位基礎底面下の場合の許容土被り

H	B	許容土被り
1,500~7,000	3~4m	0~1.5m

注：内空高さHは50cm間隔とする。



断面図



※ 注)長さL=1,995のブロックは、通水孔800。
注)長さL=1,495のブロックは、通水孔600。

種類

サイズ(コーナーブロック)	H (mm)	a (mm)	b (mm)	c (mm)	d (mm)	e (mm)	f (mm)	g (mm)	L (mm)	質量 (kg)	
H=1.5	1,500	200	200	300	600	200	150	250	1,995	3,290	
H=2.0	2,000	200	200	300	600	200	150	250	1,995	3,790	
H=2.5	2,500	300	300	300	600	200	150	250	1,995	5,760	
H=3.0	3,000	300	300	300	600	200	150	250	1,995	6,510	
H=3.5	3,500	300	300	300	600	200	150	250	1,495	5,440	
H=4.0	4,000	300	300	300	600	200	150	250	1,495	6,000	
H=4.5	4,500	300	300	300	700	200	150	250	1,495	6,680	
H=5.0	5,000	300	450	450	850	250	150	250	1,495	9,750	
H=5.5	5,500	300	450	450	850	250	150	250	1,495	10,450	
H=6.0	6,000	300	450	450	850	250	150	250	1,495	11,150	
H=6.5	6,500	350	500	500	1,000	250	150	250	1,495	13,700	
H=7.0	7,000	400	550	550	1,000	250	150	250	1,495	16,200	
サイズ(センターブロック)	H (mm)	a (mm)	b (mm)	c (mm)	d (mm)	e (mm)	f (mm)	g (mm)	L (mm)	質量 (kg)	
										通水孔有	通水孔無
H=1.5	1,500	200	200	300	600	200	150	250	1,995	4,130	4,642
H=2.0	2,000	200	200	300	600	200	150	250	1,995	4,400	5,137
H=2.5	2,500	250	250	300	600	200	150	250	1,995	5,200	6,383
H=3.0	3,000	250	250	300	600	200	150	250	1,995	5,530	6,994
H=3.5	3,500	250	250	300	600	200	150	250	1,495	4,360	5,714
H=4.0	4,000	250	250	300	600	200	150	250	1,495	4,600	6,172
H=4.5	4,500	250	250	300	700	200	150	250	1,495	5,080	6,871
H=5.0	5,000	300	300	450	850	250	150	250	1,495	7,670	10,073
H=5.5	5,500	300	300	450	850	250	150	250	1,495	7,970	10,636
H=6.0	6,000	300	300	450	850	250	150	250	1,495	8,270	11,198
H=6.5	6,500	400	400	500	1,000	250	150	250	1,495	11,140	15,363
H=7.0	7,000	400	400	550	1,000	250	150	250	1,495	11,990	16,563

頂版スラブ(フェリースラブ)

(有効長 L=1,495mm)

サイズ	幅 (mm)	厚さ (mm)	長さ (mm)	質量 (kg)
3m用	2,960	280	1,495	3,110
4m用	3,960	280	1,495	4,160

(有効長 L=1,995mm)

サイズ	幅 (mm)	厚さ (mm)	長さ (mm)	質量 (kg)
3m用	2,960	280	1,995	4,140
4m用	3,960	280	1,995	5,530

注)長さL=1,995のブロックには、上記スラブを使用する。

スタンド型タイプ(地下水なし)

標準歩掛り表

■トルク連結型据付け歩掛り

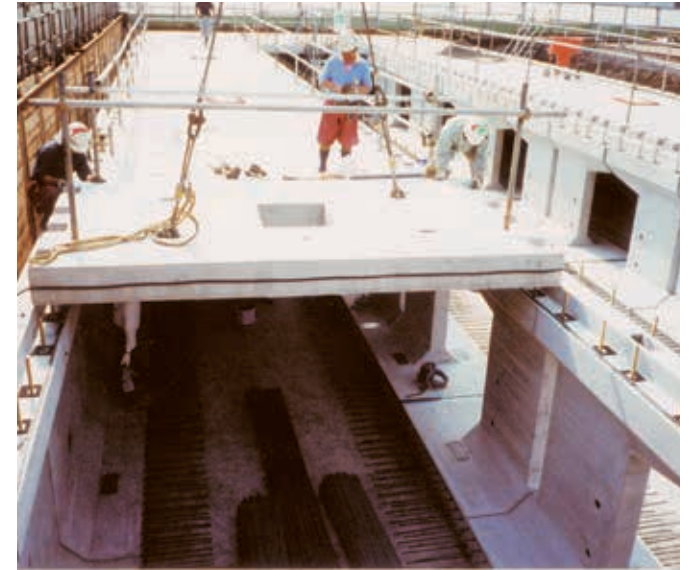
(1本当り)

種目	単位	公称内高(mm)															
		1500		2000		2500		3000		3500		4000		4500		5000	
		コーナーブロック	センターブロック	コーナーブロック	センターブロック	コーナーブロック	センターブロック	コーナーブロック	センターブロック	コーナーブロック	センターブロック	コーナーブロック	センターブロック	コーナーブロック	センターブロック	コーナーブロック	センターブロック
世話役	人	0.10	0.10	0.10	0.10	0.10	0.10	0.13	0.10	0.10	0.10	0.13	0.10	0.13	0.10	0.14	0.13
特殊作業員	人	0.40	0.40	0.40	0.40	0.40	0.40	0.50	0.40	0.40	0.40	0.50	0.40	0.50	0.40	0.57	0.50
普通作業員	人	0.30	0.30	0.30	0.30	0.30	0.30	0.38	0.30	0.30	0.30	0.38	0.30	0.38	0.30	0.43	0.38
ラフテレーンクレーン	賃料	0.10	0.10	0.10	0.10	0.10	0.10	0.13	0.10	0.10	0.10	0.13	0.10	0.13	0.10	0.14	0.13
	規格	25		25		25		35		25		25		35		45	
諸雑費		5%															
種目	単位	公称内高(mm)								備考							
		5500		6000		6500		7000									
		コーナーブロック	センターブロック	コーナーブロック	センターブロック	コーナーブロック	センターブロック	コーナーブロック	センターブロック								
世話役	人	0.14	0.13	0.14	0.13	0.17	0.14	0.20	0.14	1.歩掛りは据付け歩掛りとPC鋼材によるトルク連結の歩掛りで、PC鋼材の挿入、組立、グラウト注入までの一連の作業とします。 2.ラフテレーンクレーンは油圧伸縮ジブ型とし賃料とします。なお、クレーンの規格は基礎面施工による据付け工を適用し、地表面施工の場合は作業半径にあった規格を選定して計上します。ただし、規格が100tの場合は運転日数や組立て・解体を考慮し、クローラークレーンとすることも可能です。 3.諸雑費はレバーブロック、グラウトポンプ、ミキサー等の敷設器具の損料およびモルタル充填費であり、労務費、ラフテレーンクレーン賃料の合計額に上表の率を乗じた金額を計上してください。 4.ブロックは車上渡しとし、直接据付けのものとします。							
特殊作業員	人	0.57	0.50	0.57	0.50	0.67	0.57	0.80	0.57								
普通作業員	人	0.43	0.38	0.43	0.38	0.50	0.43	0.60	0.43								
ラフテレーンクレーン	賃料	0.14	0.13	0.14	0.13	0.17	0.14	0.20	0.14								
	規格	45		45		100		100									
諸雑費		5%															

■頂版スラブ据付工歩掛り

(1枚当り)

種目	単位	サイズ	
		3m用	4m用
世話役	人	0.04	0.04
特殊作業員	人	0.04	0.04
普通作業員	人	0.08	0.08
ラフテレーンクレーン	賃料	0.04	0.04
	吊上げ荷重	本体ブロック据付けクレーン使用	
諸雑費		4%	
備考		1.歩掛りは据付け歩掛りとボルトによる連結工の一連の作業とします。 2.ラフテレーンクレーンは油圧伸縮ジブ型とし賃料とします。なお、クレーンの規格は基礎面施工による据付け工を適用し、地表面施工の場合は作業半径にあった規格を選定して計上します。ただし、規格が100tの場合は運転日数や組立て・解体を考慮し、クローラークレーンとすることも可能です。 3.諸雑費はレバーブロック等の敷設器具の損料およびモルタル充填費であり、労務費、ラフテレーンクレーン賃料の合計額に上表の率を乗じた金額を計上してください。 4.ブロックは車上渡しとし、直接据付けのものとします。	



■PC緊張連結型据付け歩掛り

(1本当り)

種目	単位	公称内高(mm)															
		1500		2000		2500		3000		3500		4000		4500		5000	
		コーナーブロック	センターブロック	コーナーブロック	センターブロック	コーナーブロック	センターブロック	コーナーブロック	センターブロック	コーナーブロック	センターブロック	コーナーブロック	センターブロック	コーナーブロック	センターブロック	コーナーブロック	センターブロック
世話役	人	0.11	0.11	0.11	0.11	0.11	0.11	0.14	0.11	0.11	0.11	0.14	0.11	0.14	0.11	0.17	0.14
特殊作業員	人	0.44	0.44	0.44	0.44	0.44	0.44	0.57	0.44	0.44	0.44	0.57	0.44	0.57	0.44	0.67	0.57
普通作業員	人	0.33	0.33	0.33	0.33	0.33	0.33	0.43	0.33	0.33	0.33	0.43	0.33	0.43	0.33	0.50	0.43
ラフテレーンクレーン	賃料	0.11	0.11	0.11	0.11	0.11	0.11	0.14	0.11	0.11	0.11	0.14	0.11	0.14	0.11	0.17	0.14
	規格	25		25		25		35		25		25		35		45	
諸雑費		5%															
種目	単位	公称内高(mm)								備考							
		5500		6000		6500		7000									
		コーナーブロック	センターブロック	コーナーブロック	センターブロック	コーナーブロック	センターブロック	コーナーブロック	センターブロック								
世話役	人	0.17	0.14	0.17	0.14	0.20	0.17	0.25	0.17	1.歩掛りは据付け歩掛りとPC鋼材による縦絡めの歩掛りで、PC鋼材の挿入、組立、緊張、グラウト注入までの一連の作業とします。 2.ラフテレーンクレーンは油圧伸縮ジブ型とし賃料とします。なお、クレーンの規格は基礎面施工による据付け工を適用し、地表面施工の場合は作業半径にあった規格を選定して計上します。ただし、規格が100tの場合は運転日数や組立て・解体を考慮し、クローラークレーンとすることも可能です。 3.諸雑費はレバーブロック、油圧式センターホールジャッキ・ポンプ、グラウトポンプ、ミキサー等の敷設緊張器具の損料およびモルタル充填費であり、労務費、ラフテレーンクレーン賃料の合計額に上表の率を乗じた金額を計上してください。 4.ブロックは車上渡しとし、直接据付けのものとします。							
特殊作業員	人	0.67	0.57	0.67	0.57	0.80	0.67	1.00	0.67								
普通作業員	人	0.50	0.43	0.50	0.43	0.60	0.50	0.75	0.50								
ラフテレーンクレーン	賃料	0.17	0.14	0.17	0.14	0.20	0.17	0.25	0.17								
	規格	45		45		100		100									
諸雑費		5%															

■頂版スラブ目地工歩掛り

(1箇所当り)

3m用																
種目	単位	地下水なし														
		公称内高(mm)														
		1500	2000	2500	3000	3500	4000	4500	5000	5500	6000	6500	7000			
世話役	人	0.03	0.03	0.03	0.03	0.03	0.03	0.03	0.03	0.03	0.03	0.04	0.04	0.04	0.04	0.04
防水工	人	0.06	0.07	0.07	0.07	0.07	0.07	0.07	0.07	0.07	0.07	0.08	0.08	0.08	0.08	0.08
ポリウレタン樹脂	kg	1.19	1.19	1.19	1.19	1.19	1.19	1.19	1.19	1.19	1.19	1.19	1.19	1.19	1.19	1.19
諸雑費		5%						25%								

4m用																
種目	単位	地下水なし														
		公称内高(mm)														
		1500	2000	2500	3000	3500	4000	4500	5000	5500	6000	6500	7000			
世話役	人	0.04	0.05	0.05	0.05	0.05	0.05	0.05	0.05	0.05	0.05	0.05	0.05	0.05	0.05	0.05
防水工	人	0.08	0.09	0.09	0.09	0.09	0.09	0.09	0.09	0.09	0.09	0.10	0.10	0.10	0.10	0.10
ポリウレタン樹脂	kg	1.59	1.59	1.59	1.59	1.59	1.59	1.59	1.59	1.59	1.59	1.59	1.59	1.59	1.59	1.59
諸雑費		5%						25%								
備考		1.歩掛りはポリウレタン樹脂材を使用したマスキングテープ養生、バックアップ材取付け、プライマー塗布、シーリング材充填等の一連の作業とします。 2.ポリウレタン樹脂はプライマーおよび作業上のロスを含みます。 3.諸雑費は目地工に必要な資機材料、足場工等の費用であり、労務費に上表の率を乗じた金額を計上してください。														

■目地工歩掛り(地下水なし)

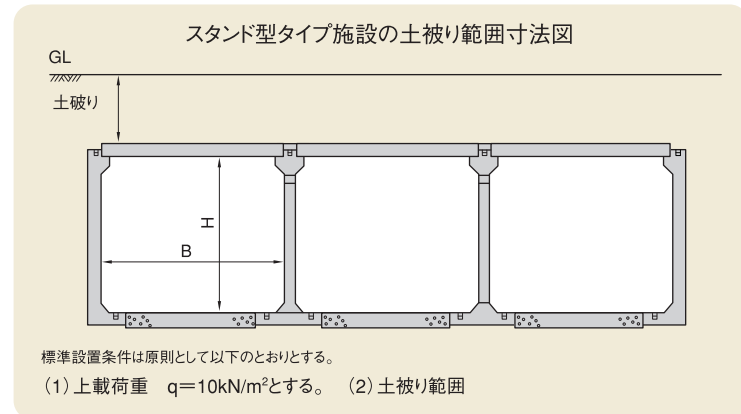
(1箇所当り)

種目	単位	公称内高(mm)															
		1500		2000		2500		3000		3500		4000		4500		5000	
		コーナーブロック	センターブロック	コーナーブロック	センターブロック	コーナーブロック	センターブロック	コーナーブロック	センターブロック	コーナーブロック	センターブロック	コーナーブロック	センターブロック	コーナーブロック	センターブロック	コーナーブロック	センターブロック
世話役	人	0.02	0.03	0.03	0.03	0.04	0.04	0.04	0.04	0.05	0.04	0.05	0.04	0.06	0.04	0.07	0.04
防水工	人	0.04	0.06	0.05	0.06	0.06	0.06	0.07	0.06	0.09	0.06	0.10	0.06	0.11	0.07	0.13	0.08
ポリウレタン樹脂	kg	0.82	1.13	1.02	1.13	1.22	1.16	1.42	1.16	1.62	1.16	1.82	1.16	2.06	1.24	2.32	1.48
諸雑費		5%								25%							
種目	単位	公称内高(mm)								備考							
		5500		6000		6500		7000									
		コーナーブロック	センターブロック	コーナーブロック	センターブロック	コーナーブロック	センターブロック	コーナーブロック	センターブロック								
世話役	人	0.07	0.04	0.07	0.04	0.08	0.05	0.09	0.05	1.歩掛りはポリウレタン樹脂材を使用したマスキングテープ養生、バックアップ材取付け、プライマー塗布、シーリング材充填等の一連の作業とします。 2.ポリウレタン樹脂はプライマーおよび作業上のロスを含みます。 3.諸雑費は目地工に必要な資機材料、足場工等の費用であり、労務費に上表の率を乗じた金額を計上してください。							
防水工	人	0.15	0.09	0.16	0.09	0.17	0.09	0.18	0.09								
ポリウレタン樹脂	kg	2.51	1.48	2.71	1.48	2.97	1.68	3.17	1.68								
諸雑費		25%															

スタンド型タイプ (地下水あり)

基本事項

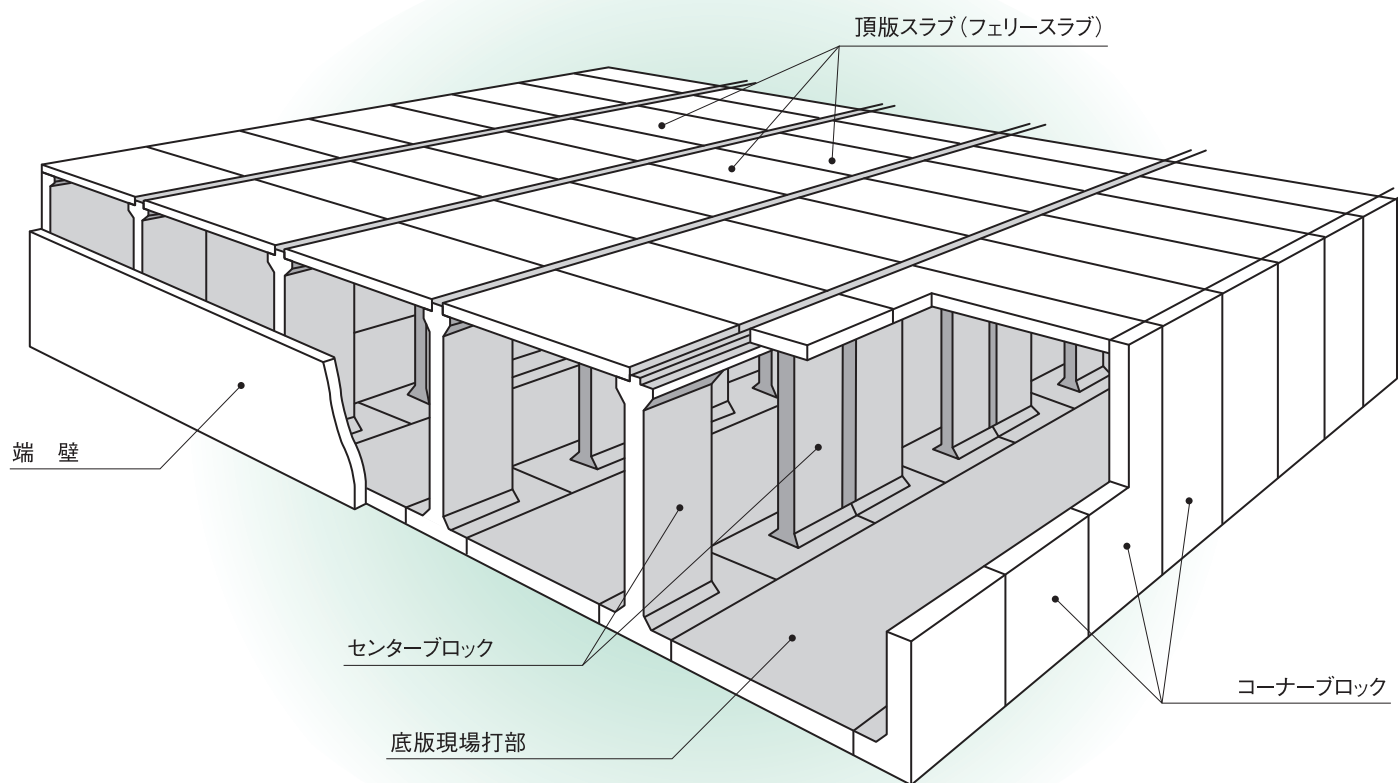
土被り範囲



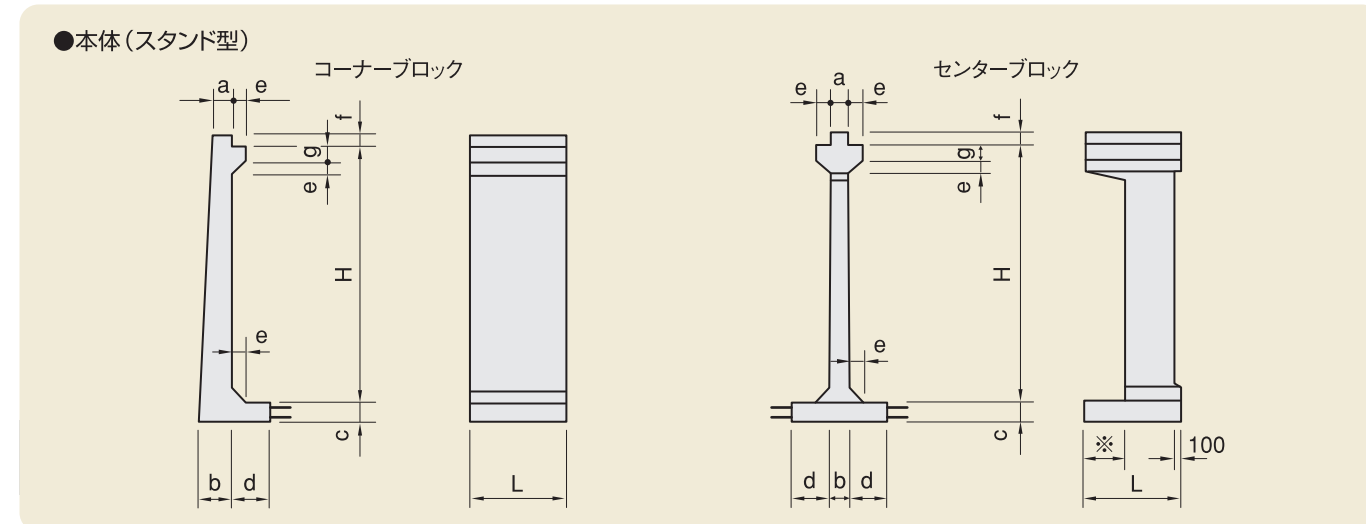
スタンド型タイプ施設地下水位基礎底面以上の場合の許容土被り

H	B	許容土被り
1,500~7,000	3~4m	0~1.5m

注：内空高さHは50cm間隔とする。



断面図



※ 注) 長さL=1,995のブロックは、通水孔800。
 注) 長さL=1,495のブロックは、通水孔600。

種類

サイズ (コーナーブロック)	H (mm)	a (mm)	b (mm)	c (mm)	d (mm)	e (mm)	f (mm)	g (mm)	L (mm)	質量 (kg)	
H=1.5	1,500	200	200	300	600	200	150	250	1,995	3,290	
H=2.0	2,000	200	200	300	600	200	150	250	1,995	3,790	
H=2.5	2,500	300	300	300	600	200	150	250	1,995	5,760	
H=3.0	3,000	300	300	300	600	200	150	250	1,995	6,510	
H=3.5	3,500	300	300	300	600	200	150	250	1,495	5,440	
H=4.0	4,000	300	300	300	600	200	150	250	1,495	6,000	
H=4.5	4,500	300	400	400	850	250	150	250	1,495	8,350	
H=5.0	5,000	300	500	500	850	250	150	250	1,495	10,510	
H=5.5	5,500	350	500	500	850	250	150	250	1,495	11,830	
H=6.0	6,000	350	550	550	850	250	150	250	1,495	13,490	
H=6.5	6,500	400	650	650	1,000	250	150	250	1,495	17,220	
H=7.0	7,000	450	700	700	1,000	250	150	250	1,495	19,960	
サイズ (センターブロック)	H (mm)	a (mm)	b (mm)	c (mm)	d (mm)	e (mm)	f (mm)	g (mm)	L (mm)	質量 (kg)	
										通水孔有	通水孔無
H=1.5	1,500	200	200	300	600	200	150	250	1,995	4,130	4,642
H=2.0	2,000	200	200	300	600	200	150	250	1,995	4,400	5,137
H=2.5	2,500	250	250	300	600	200	150	250	1,995	5,200	6,383
H=3.0	3,000	250	250	300	600	200	150	250	1,995	5,530	6,994
H=3.5	3,500	250	250	300	600	200	150	250	1,495	4,360	5,714
H=4.0	4,000	250	250	300	600	200	150	250	1,495	4,600	6,172
H=4.5	4,500	300	300	400	850	250	150	250	1,495	7,000	9,141
H=5.0	5,000	300	300	500	850	250	150	250	1,495	8,050	10,453
H=5.5	5,500	300	300	500	850	250	150	250	1,495	8,340	11,006
H=6.0	6,000	300	300	550	850	250	150	250	1,495	9,020	11,948
H=6.5	6,500	400	400	650	1,000	250	150	250	1,495	12,490	16,713
H=7.0	7,000	400	400	700	1,000	250	150	250	1,495	13,330	17,903

頂版スラブ (フェリースラブ)

(有効長 L=1,495mm)

サイズ	幅 (mm)	厚さ (mm)	長さ (mm)	質量 (kg)
3m用	2,960	280	1,495	3,110
4m用	3,960	280	1,495	4,160

(有効長 L=1,995mm)

サイズ	幅 (mm)	厚さ (mm)	長さ (mm)	質量 (kg)
3m用	2,960	280	1,995	4,140
4m用	3,960	280	1,995	5,530

注) 長さL=1,995のブロックには、上記スラブを使用する。

スタンド型タイプ (地下水あり)

標準歩掛り表

■トルク連結型据付け歩掛り

(1本当り)

種目	単位	公称内高 (mm)																
		1500		2000		2500		3000		3500		4000		4500		5000		
		コーナーブロック	センターブロック	コーナーブロック	センターブロック	コーナーブロック	センターブロック	コーナーブロック	センターブロック	コーナーブロック	センターブロック	コーナーブロック	センターブロック	コーナーブロック	センターブロック	コーナーブロック	センターブロック	
世話役	人	0.10	0.10	0.10	0.10	0.10	0.10	0.13	0.10	0.10	0.10	0.13	0.10	0.13	0.13	0.14	0.13	
特殊作業員	人	0.40	0.40	0.40	0.40	0.40	0.40	0.50	0.40	0.40	0.40	0.50	0.40	0.50	0.50	0.57	0.50	
普通作業員	人	0.30	0.30	0.30	0.30	0.30	0.30	0.38	0.30	0.30	0.30	0.38	0.30	0.38	0.38	0.43	0.38	
ラフテレーンクレーン	賃料	0.10	0.10	0.10	0.10	0.10	0.10	0.13	0.10	0.10	0.10	0.13	0.10	0.13	0.13	0.14	0.13	
	規格	t	25	25	25	25	35	25	25	35	45							
諸雑費			5%															
種目	単位	公称内高 (mm)								備考								
		5500		6000		6500		7000										
		コーナーブロック	センターブロック	コーナーブロック	センターブロック	コーナーブロック	センターブロック	コーナーブロック	センターブロック									
世話役	人	0.14	0.13	0.17	0.14	0.20	0.17	0.20	0.17	1.歩掛りは据付け歩掛りとPC鋼材によるトルク連結の歩掛りで、PC鋼材の挿入、組立、グラウト注入までの一連の作業とします。 2.ラフテレーンクレーンは油圧伸縮ジブ型とし賃料とします。なお、クレーンの規格は基礎面施工による据付け工を適用し、地表面施工の場合は作業半径にあった規格を選定して計上します。ただし、規格が100tの場合は運転日数や組立て・解体を考慮し、クローラクレーンとすることも可能です。 3.諸雑費はレバーブロック、グラウトポンプ、ミキサー等の敷設器具の損料およびモルタル充填費であり、労務費、ラフテレーンクレーン賃料の合計額に上表の率を乗じた金額を計上してください。 4.ブロックは車上渡しとし、直接据付けれるものとします。								
特殊作業員	人	0.57	0.50	0.67	0.57	0.80	0.67	0.80	0.67									
普通作業員	人	0.43	0.38	0.50	0.43	0.60	0.50	0.60	0.50									
ラフテレーンクレーン	賃料	0.14	0.13	0.17	0.14	0.20	0.17	0.20	0.17									
	規格	t	50	100	100	100												
諸雑費			5%															

■PC緊張連結型据付け歩掛り

(1本当り)

種目	単位	公称内高 (mm)																
		1500		2000		2500		3000		3500		4000		4500		5000		
		コーナーブロック	センターブロック	コーナーブロック	センターブロック	コーナーブロック	センターブロック	コーナーブロック	センターブロック	コーナーブロック	センターブロック	コーナーブロック	センターブロック	コーナーブロック	センターブロック	コーナーブロック	センターブロック	
世話役	人	0.11	0.11	0.11	0.11	0.11	0.11	0.14	0.11	0.11	0.11	0.14	0.11	0.14	0.14	0.17	0.14	
特殊作業員	人	0.44	0.44	0.44	0.44	0.44	0.44	0.57	0.44	0.44	0.44	0.57	0.44	0.57	0.57	0.67	0.57	
普通作業員	人	0.33	0.33	0.33	0.33	0.33	0.33	0.43	0.33	0.33	0.33	0.43	0.33	0.43	0.43	0.50	0.43	
ラフテレーンクレーン	賃料	0.11	0.11	0.11	0.11	0.11	0.11	0.14	0.11	0.11	0.11	0.14	0.11	0.14	0.14	0.17	0.14	
	規格	t	25	25	25	25	35	25	25	35	45							
諸雑費			5%															
種目	単位	公称内高 (mm)								備考								
		5500		6000		6500		7000										
		コーナーブロック	センターブロック	コーナーブロック	センターブロック	コーナーブロック	センターブロック	コーナーブロック	センターブロック									
世話役	人	0.17	0.14	0.20	0.17	0.25	0.20	0.25	0.20	1.歩掛りは据付け歩掛りとPC鋼材による縦締め歩掛りで、PC鋼材の挿入、組立、緊張、グラウト注入までの一連の作業とします。 2.ラフテレーンクレーンは油圧伸縮ジブ型とし賃料とします。なお、クレーンの規格は基礎面施工による据付け工を適用し、地表面施工の場合は作業半径にあった規格を選定して計上します。ただし、規格が100tの場合は運転日数や組立て・解体を考慮し、クローラクレーンとすることも可能です。 3.諸雑費はレバーブロック、油圧式センターホールジャッキ・ポンプ、グラウトポンプ、ミキサー等の敷設緊張器具の損料およびモルタル充填費であり、労務費、ラフテレーンクレーン賃料の合計額に上表の率を乗じた金額を計上してください。 4.ブロックは車上渡しとし、直接据付けれるものとします。								
特殊作業員	人	0.67	0.57	0.80	0.67	1.00	0.80	1.00	0.80									
普通作業員	人	0.50	0.43	0.60	0.50	0.75	0.60	0.75	0.60									
ラフテレーンクレーン	賃料	0.17	0.14	0.20	0.17	0.25	0.20	0.25	0.20									
	規格	t	50	100	100	100												
諸雑費			5%															

■目地工歩掛り (地下水あり)

(1箇所当り)

種目	単位	公称内高 (mm)																
		1500		2000		2500		3000		3500		4000		4500		5000		
		コーナーブロック	センターブロック	コーナーブロック	センターブロック	コーナーブロック	センターブロック	コーナーブロック	センターブロック	コーナーブロック	センターブロック	コーナーブロック	センターブロック	コーナーブロック	センターブロック	コーナーブロック	センターブロック	
世話役	人	0.08	0.10	0.10	0.10	0.11	0.10	0.13	0.10	0.13	0.09	0.14	0.09	0.15	0.10	0.17	0.10	
防水工	人	0.16	0.20	0.18	0.20	0.22	0.21	0.24	0.21	0.26	0.18	0.30	0.18	0.32	0.21	0.36	0.21	
ポリウレタン樹脂	kg	1.96	3.10	2.21	3.10	2.47	3.15	2.73	3.15	2.76	2.70	3.00	2.70	3.38	3.06	3.65	3.06	
諸雑費			5%								25%							
種目	単位	公称内高 (mm)								備考								
		5500		6000		6500		7000										
		コーナーブロック	センターブロック	コーナーブロック	センターブロック	コーナーブロック	センターブロック	コーナーブロック	センターブロック									
世話役	人	0.18	0.11	0.20	0.11	0.22	0.11	0.24	0.11	1.歩掛りはポリウレタン樹脂材を使用したマスキングテープ養生、バックアップ材取付け、プライマー塗布、シーリング材充填等の一連の作業とします。 2.ポリウレタン樹脂はプライマーおよび作業上のロスを含みます。 3.諸雑費は目地工に必要な資機材料、足場工等の費用であり、労務費に上表の率を乗じた金額を計上してください。								
防水工	人	0.39	0.21	0.42	0.21	0.47	0.23	0.50	0.23									
ポリウレタン樹脂	kg	3.89	3.06	4.15	3.06	4.49	3.29	4.74	3.29									
諸雑費			25%															

■頂版スラブ据付工歩掛り

(1枚当り)

種目	単位	サイズ	
		3m用	4m用
世話役	人	0.04	0.04
特殊作業員	人	0.04	0.04
普通作業員	人	0.08	0.08
ラフテレーンクレーン	賃料	0.04	0.04
	吊上げ荷重	t	
諸雑費		4%	
備考		1.歩掛りは据付け歩掛りとボルトによる連結工の一連の作業とします。 2.ラフテレーンクレーンは油圧伸縮ジブ型とし賃料とします。なお、クレーンの規格は基礎面施工による据付け工を適用し、地表面施工の場合は作業半径にあった規格を選定して計上します。ただし、規格が100tの場合は運転日数や組立て・解体を考慮し、クローラクレーンとすることも可能です。 3.諸雑費はレバーブロック等の敷設器具の損料およびモルタル充填費であり、労務費、ラフテレーンクレーン賃料の合計額に上表の率を乗じた金額を計上してください。 4.ブロックは車上渡しとし、直接据付けれるものとします。	



■頂版スラブ目地工歩掛り

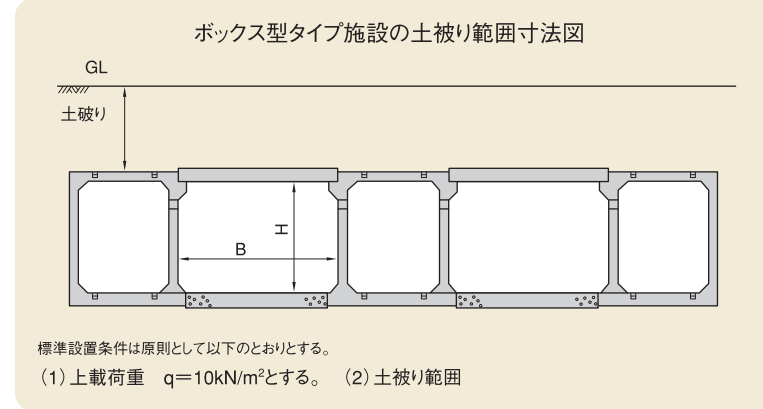
(1箇所当り)

種目	単位	3m用															
		地下水あり															
		公称内高 (mm)															
		1500	2000	2500	3000	3500	4000	4500	5000	5500	6000	6500	7000				
世話役	人	0.15	0.17	0.17	0.17	0.15	0.15	0.15	0.17	0.17	0.17	0.17	0.17	0.17	0.17	0.17	0.17
防水工	人	0.31	0.35	0.35	0.35	0.31	0.31	0.31	0.34	0.34	0.34	0.34	0.34	0.34	0.34	0.34	
ポリウレタン樹脂	kg	1.96	1.96	1.96	1.96	1.85	1.85	1.85	1.85	1.85	1.85	1.85	1.85	1.85	1.85	1.85	
諸雑費		5%								25%							

種目	単位	4m用															
		地下水あり															
		公称内高 (mm)															
		1500	2000	2500	3000	3500	4000	4500	5000	5500	6000	6500	7000				
世話役	人	0.18	0.20	0.20	0.20	0.18	0.18	0.18	0.20	0.20	0.20	0.20	0.20	0.20	0.20	0.20	
防水工	人	0.36	0.40	0.40	0.40	0.36	0.36	0.36	0.40	0.40	0.40	0.40	0.40	0.40	0.40		
ポリウレタン樹脂	kg	2.47	2.47	2.47	2.47	2.36	2.36	2.36	2.36	2.36	2.36	2.36	2.36	2.36	2.36		
諸雑費		5%								25%							
備考		1.歩掛りはポリウレタン樹脂材を使用したマスキングテープ養生、バックアップ材取付け、プライマー塗布、シーリング材充填等の一連の作業とします。 2.ポリウレタン樹脂はプライマー、トップコートおよび作業上のロスを含みます。 3.諸雑費は目地工に必要な資機材料、足場工等の費用であり、労務費に上表の率を乗じた金額を計上してください。															

ボックス型タイプ 基本事項

土被り範囲



●ボックス型タイプ施設地下水基礎底面下の場合の許容土被り

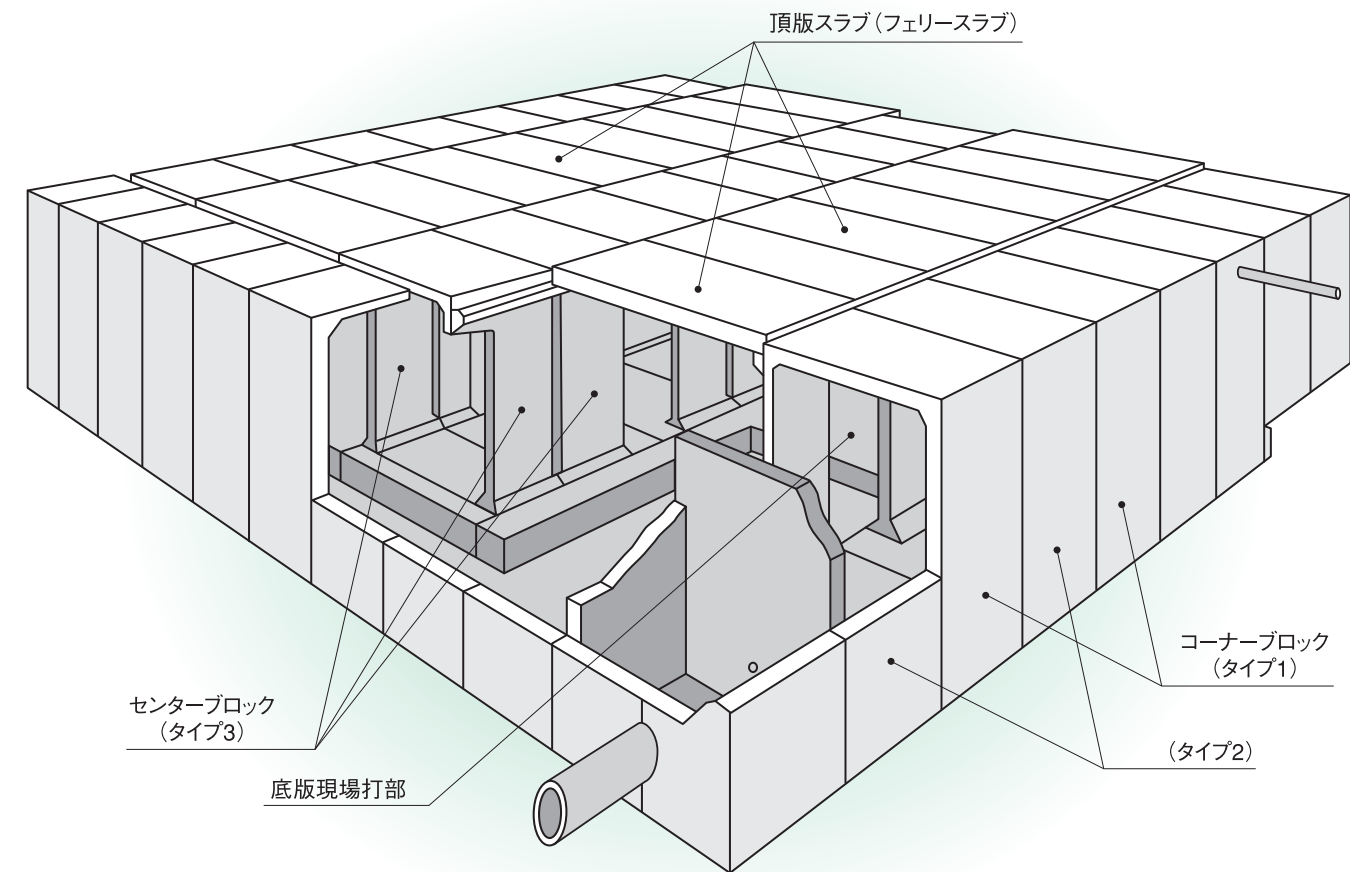
H	B	2m以下	~3m以下	~4m以下
1,500~4,000		0~3m	0~2m	0~1.5m

注：内空高さHは50cm間隔とする。

●ボックス型タイプ施設地下水基礎底面以上の場合の許容土被り

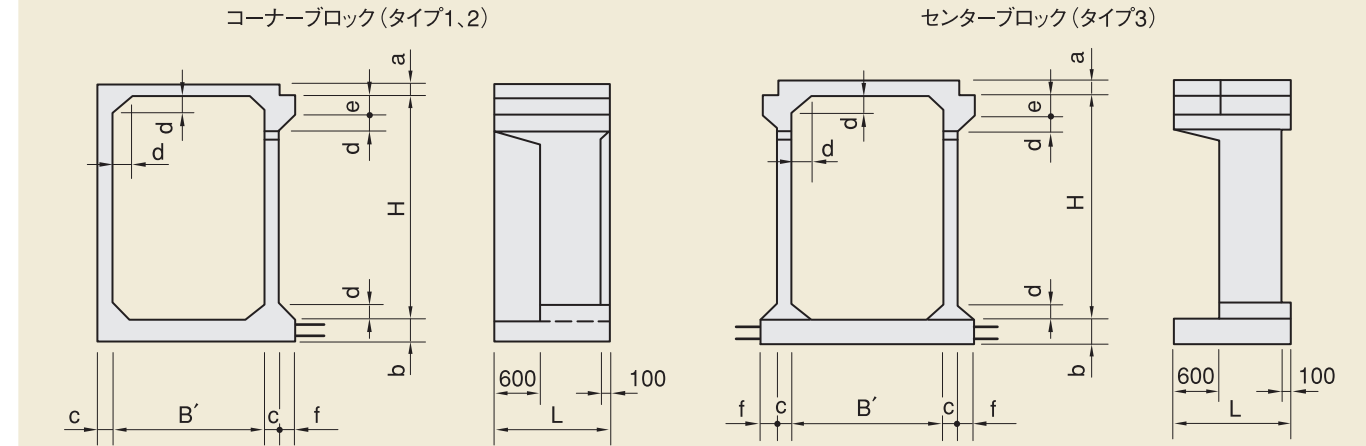
H	B	2m以下	~3m以下	~4m以下
1,500~4,000		*1 0~2m	*2 0~2m	0~1.5m

*1 但し、内高1,500・2,000・2,500は0~3m以下とする。
但し、内高4,000は0~1.5m以下とする。
*2 但し、内高4,000は0~1.5m以下とする。



断面図

●本体(ボックス型)



種類

サイズ (ボックス型タイプ)	B' (mm)	H (mm)	a (mm)	b (mm)	c (mm)	d (mm)	e (mm)	f (mm)	L (mm)	質量(kg)	
										通水孔有	通水孔無
2.0×1.5×1.5(タイプ1,2)	2,000	1,500	200	300	200	200	250	200	1,495	7,190	7,590
2.0×1.5×1.5(タイプ3)	2,000	1,500	200	300	200	200	250	200	1,495	7,360	8,150
2.0×2.0×1.5(タイプ1,2)	2,000	2,000	200	300	200	200	250	200	1,495	7,770	8,340
2.0×2.0×1.5(タイプ3)	2,000	2,000	200	300	200	200	250	200	1,495	7,760	8,900
2.0×2.5×1.5(タイプ1,2)	2,000	2,500	200	300	200	200	250	200	1,495	8,340	9,090
2.0×2.5×1.5(タイプ3)	2,000	2,500	200	300	200	200	250	200	1,495	8,150	9,640
2.0×3.0×1.5(タイプ1,2)	2,000	3,000	200	300	200	200	250	200	1,495	8,910	9,830
2.0×3.0×1.5(タイプ3)	2,000	3,000	200	300	200	200	250	200	1,495	8,550	10,390
2.0×3.5×1.5(タイプ1,2)	2,000	3,500	200	300	250	200	250	200	1,495	10,720	12,080
2.0×3.5×1.5(タイプ3)	2,000	3,500	200	300	250	200	250	200	1,495	9,930	12,640
2.0×4.0×1.5(タイプ1,2)	2,000	4,000	200	300	250	200	250	200	1,495	11,430	13,010
2.0×4.0×1.5(タイプ3)	2,000	4,000	200	300	250	200	250	200	1,495	10,420	13,570

頂版スラブ(フェリースラブ)

(有効長 L=1,495mm)

サイズ	幅 (mm)	厚さ (mm)	長さ (mm)	質量 (kg)
2m用	1,960	220	1,495	1,620
3m用	2,960	280	1,495	3,110
4m用	3,960	280	1,495	4,160

ボックス型タイプ

標準歩掛り表

■トルク連結型据付け歩掛り

(1本当り)

種目	単位	公称内高(mm)											
		1500		2000		2500		3000		3500		4000	
		コーナーブロック	センターブロック	コーナーブロック	センターブロック	コーナーブロック	センターブロック	コーナーブロック	センターブロック	コーナーブロック	センターブロック	コーナーブロック	センターブロック
世話役	人	0.13		0.13		0.13		0.13		0.14		0.14	
特殊作業員	人	0.50		0.50		0.50		0.50		0.57		0.57	
普通作業員	人	0.38		0.38		0.38		0.38		0.43		0.43	
ラフテレーンクレーン	運転日数	0.13		0.13		0.13		0.13		0.14		0.14	
	規格	t		35		35		35		45		45	
諸雑費		5%											
備考		1.歩掛りは据付け歩掛りとPC鋼材によるトルク連結の歩掛りで、PC鋼材の挿入、組立、グラウト注入までの一連の作業とします。 2.ラフテレーンクレーンは油圧伸縮ジブ型とし賃料とします。なお、クレーンの規格は基礎面施工による据付け工を適用し、地表面施工の場合は作業半径にあった規格を選定して計上します。 3.諸雑費はレバーブロック、グラウトポンプ、ミキサー等の敷設器具の損料およびモルタル充填費であり、労務費、ラフテレーンクレーン賃料の合計額に上表の率を乗じた金額を計上してください。 4.ブロックは車上渡しとし、直接据付けます。											

■PC緊張連結型据付け歩掛り

(1本当り)

種目	単位	公称内高(mm)											
		1500		2000		2500		3000		3500		4000	
		コーナーブロック	センターブロック	コーナーブロック	センターブロック	コーナーブロック	センターブロック	コーナーブロック	センターブロック	コーナーブロック	センターブロック	コーナーブロック	センターブロック
世話役	人	0.14		0.14		0.14		0.14		0.17		0.17	
特殊作業員	人	0.57		0.57		0.57		0.57		0.67		0.67	
普通作業員	人	0.43		0.43		0.43		0.43		0.50		0.50	
ラフテレーンクレーン	運転日数	0.14		0.14		0.14		0.14		0.17		0.17	
	規格	t		35		35		35		45		50	
諸雑費		5%											
備考		1.歩掛りは据付け歩掛りとPC鋼材による縦締め歩掛りで、PC鋼材の挿入、組立、緊張、グラウト注入までの一連の作業とします。 2.ラフテレーンクレーンは油圧伸縮ジブ型とし賃料とします。なお、クレーンの規格は基礎面施工による据付け工を適用し、地表面施工の場合は作業半径にあった規格を選定して計上します。 3.諸雑費はレバーブロック、油圧式センターホールジャッキ・ポンプ、グラウトポンプ、ミキサー等の敷設緊張器具の損料およびモルタル充填費であり、労務費、ラフテレーンクレーン賃料の合計額に上表の率を乗じた金額を計上してください。 4.ブロックは車上渡しとし、直接据付けます。											

■目地工歩掛り(地下水なし)

(1箇所当り)

種目	単位	公称内高(mm)											
		1500		2000		2500		3000		3500		4000	
		コーナーブロック	センターブロック	コーナーブロック	センターブロック	コーナーブロック	センターブロック	コーナーブロック	センターブロック	コーナーブロック	センターブロック	コーナーブロック	センターブロック
世話役	人	0.07	0.07	0.08	0.07	0.09	0.08	0.10	0.08	0.10	0.08	0.11	0.08
防水工	人	0.14	0.15	0.15	0.15	0.17	0.15	0.18	0.15	0.19	0.17	0.20	0.17
ポリウレタン樹脂	kg	2.75	2.89	2.94	2.89	3.14	2.89	3.34	2.89	3.58	2.97	3.78	2.97
諸雑費		5%						25%					
備考		1.歩掛りはポリウレタン樹脂材を使用したマスキングテープ養生、バックアップ材取付け、プライマー塗布、シーリング材充填等の一連の作業とします。 2.ポリウレタン樹脂はプライマーおよび作業上のロスを含みます。 3.諸雑費は目地工に必要な資機材料、足場工等の費用であり、労務費に上表の率を乗じた金額を計上してください。											

■目地工歩掛り(地下水あり)

(1箇所当り)

種目	単位	公称内高(mm)											
		1500		2000		2500		3000		3500		4000	
		コーナーブロック	センターブロック	コーナーブロック	センターブロック	コーナーブロック	センターブロック	コーナーブロック	センターブロック	コーナーブロック	センターブロック	コーナーブロック	センターブロック
世話役	人	0.16	0.17	0.18	0.17	0.19	0.17	0.21	0.18	0.23	0.19	0.25	0.19
防水工	人	0.33	0.35	0.36	0.35	0.37	0.34	0.42	0.36	0.46	0.37	0.48	0.37
ポリウレタン樹脂	kg	4.04	4.78	4.30	4.78	4.55	4.78	4.80	4.78	5.12	4.88	5.37	4.88
諸雑費		5%						25%					
備考		1.歩掛りはポリウレタン樹脂材を使用したマスキングテープ養生、バックアップ材取付け、プライマー塗布、シーリング材充填、ライニング等の一連の作業とします。 2.ポリウレタン樹脂はプライマー、トップコートおよび作業上のロスを含みます。 3.諸雑費は目地工に必要な資機材料、足場工等の費用であり、労務費に上表の率を乗じた金額を計上してください。											

■頂版スラブ据付工歩掛り

(1枚当り)

種目	単位	サイズ		
		公称内高(mm)		
		2m用	3m用	4m用
世話役	人	0.04	0.04	0.04
特殊作業員	人	0.04	0.04	0.04
普通作業員	人	0.08	0.08	0.08
ラフテレーンクレーン	賃料	0.04	0.04	0.04
	吊上げ荷重	t		
諸雑費		4%		
備考		1.歩掛りは据付け歩掛りとボルトによる連結工の一連の作業とします。 2.ラフテレーンクレーンは油圧伸縮ジブ型とし賃料とします。なお、クレーンの規格は基礎面施工による据付け工を適用し、地表面施工の場合は作業半径にあった規格を選定して計上します。 3.諸雑費はレバーブロック等の敷設器具の損料およびモルタル充填費であり、労務費、ラフテレーンクレーン賃料の合計額に上表の率を乗じた金額を計上してください。 4.ブロックは車上渡しとし、直接据付けます。		



■頂版スラブ目地工歩掛り

(1箇所当り)

種目	単位	2m用											
		地下水なし						地下水あり					
		公称内高(mm)						公称内高(mm)					
		1500	2000	2500	3000	3500	4000	1500	2000	2500	3000	3500	4000
世話役	人	0.02	0.02	0.02	0.02	0.02	0.02	0.11	0.13	0.13	0.13	0.13	0.13
防水工	人	0.04	0.05	0.05	0.05	0.05	0.05	0.22	0.24	0.24	0.24	0.24	0.24
ポリウレタン樹脂	kg	0.80	0.80	0.80	0.80	0.80	0.80	1.35	1.35	1.35	1.35	1.35	1.35
諸雑費		5%			25%			5%			25%		

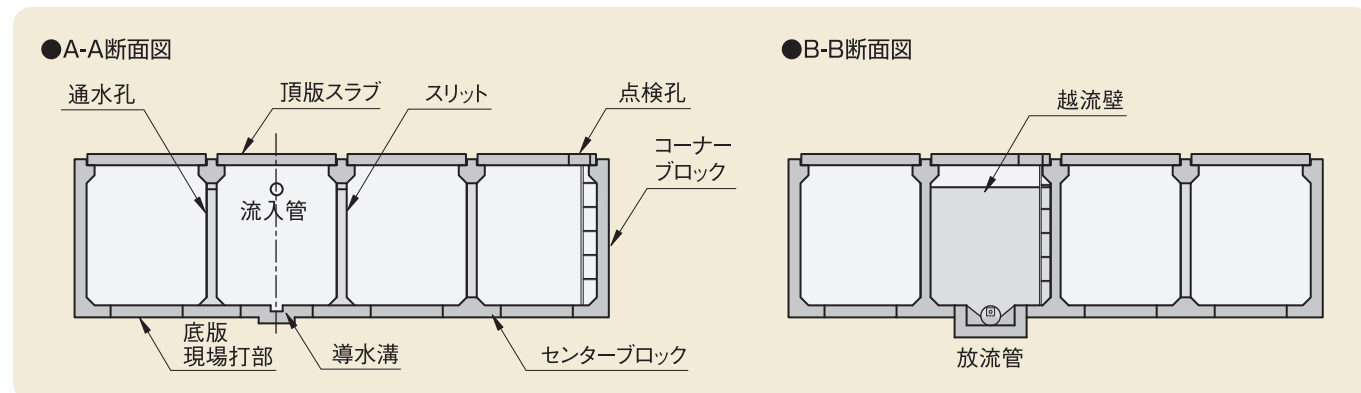
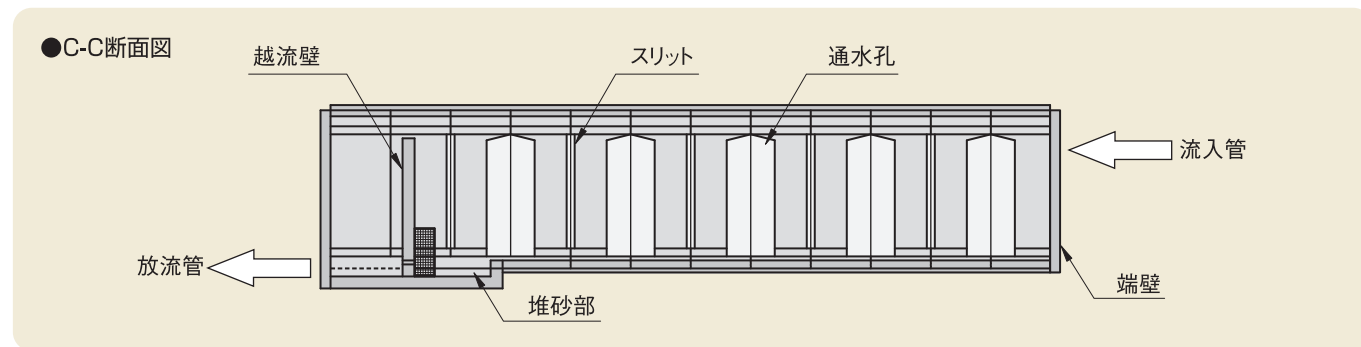
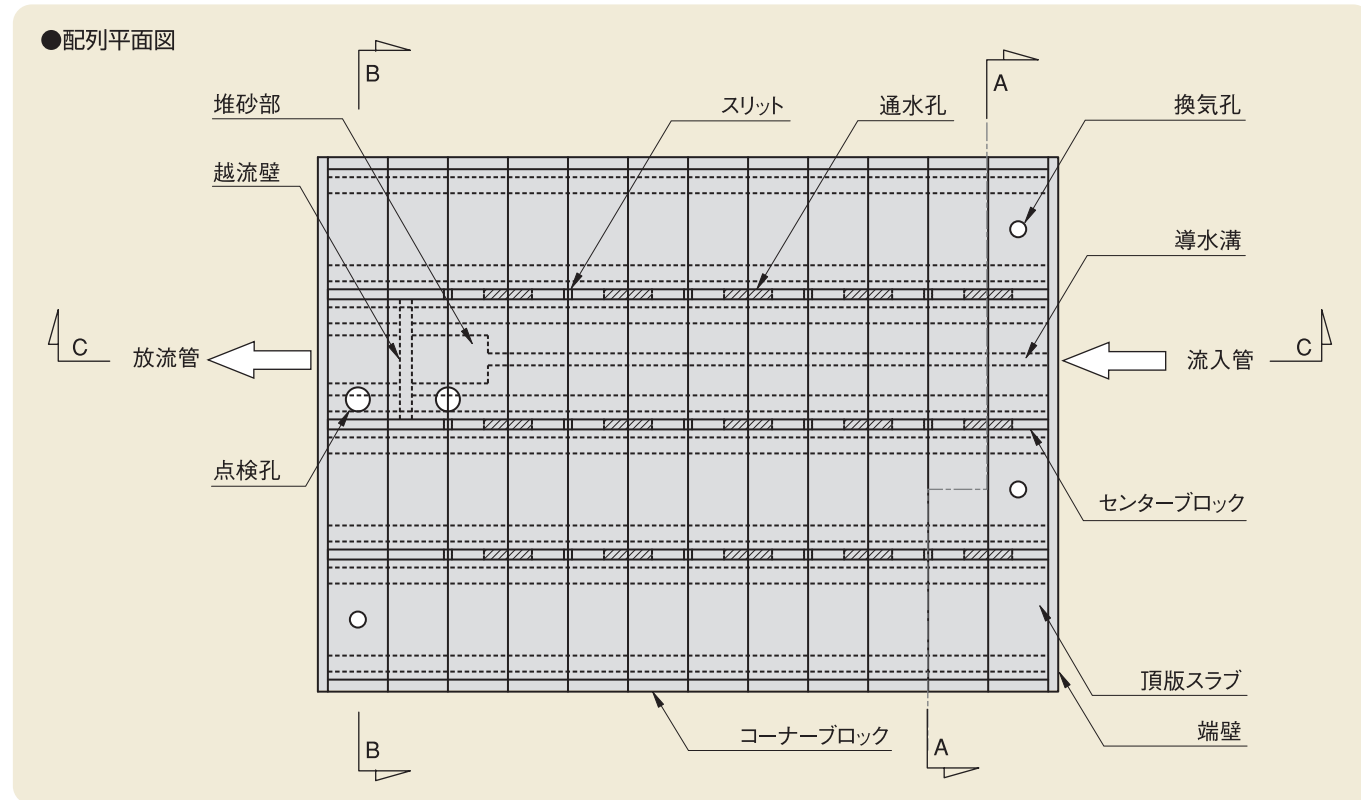
種目	単位	3m用											
		地下水なし						地下水あり					
		公称内高(mm)						公称内高(mm)					
		1500	2000	2500	3000	3500	4000	1500	2000	2500	3000	3500	4000
世話役	人	0.03	0.03	0.03	0.03	0.03	0.03	0.13	0.15	0.15	0.15	0.15	0.15
防水工	人	0.06	0.07	0.07	0.07	0.07	0.07	0.27	0.31	0.31	0.31	0.31	0.31
ポリウレタン樹脂	kg	1.19	1.19	1.19	1.19	1.19	1.19	1.85	1.85	1.85	1.85	1.85	1.85
諸雑費		5%			25%			5%			25%		

種目	単位	4m用											
		地下水なし						地下水あり					
		公称内高(mm)						公称内高(mm)					
		1500	2000	2500	3000	3500	4000	1500	2000	2500	3000	3500	4000
世話役	人	0.04	0.05	0.05	0.05	0.05	0.05	0.16	0.18	0.18	0.18	0.18	0.18
防水工	人	0.08	0.09	0.09	0.09	0.09	0.09	0.32	0.36	0.36	0.36	0.36	0.36
ポリウレタン樹脂	kg	1.59	1.59	1.59	1.59	1.59	1.59	2.36	2.36	2.36	2.36	2.36	2.36
諸雑費		5%			25%			5%			25%		

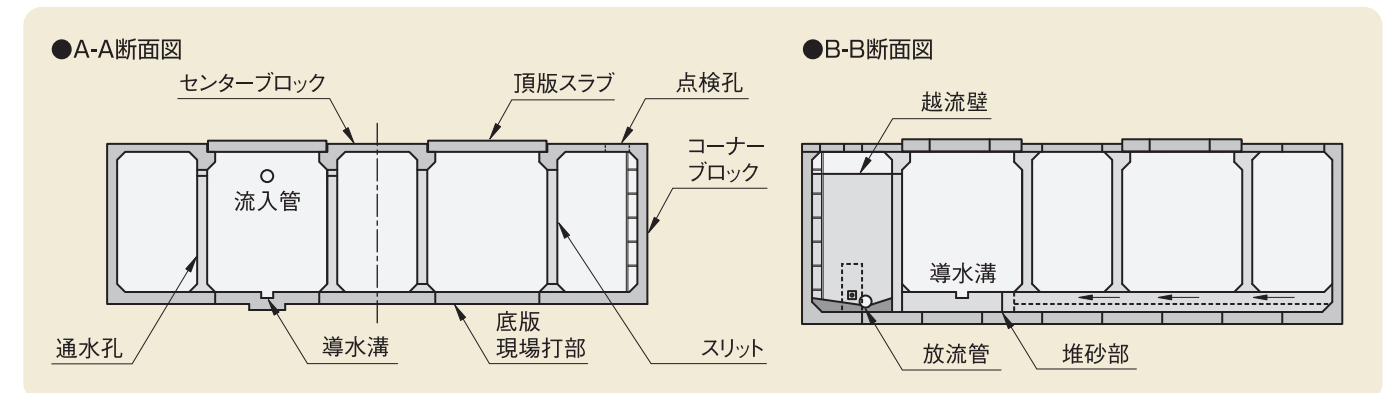
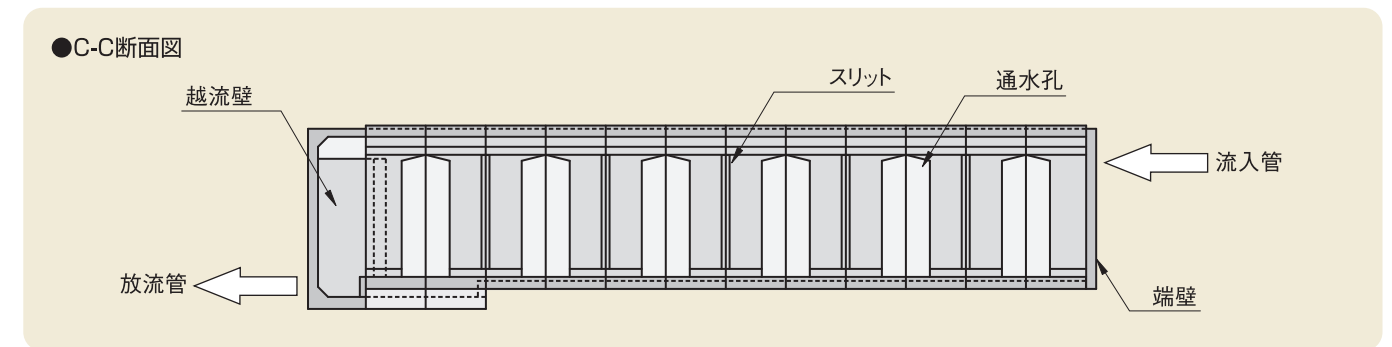
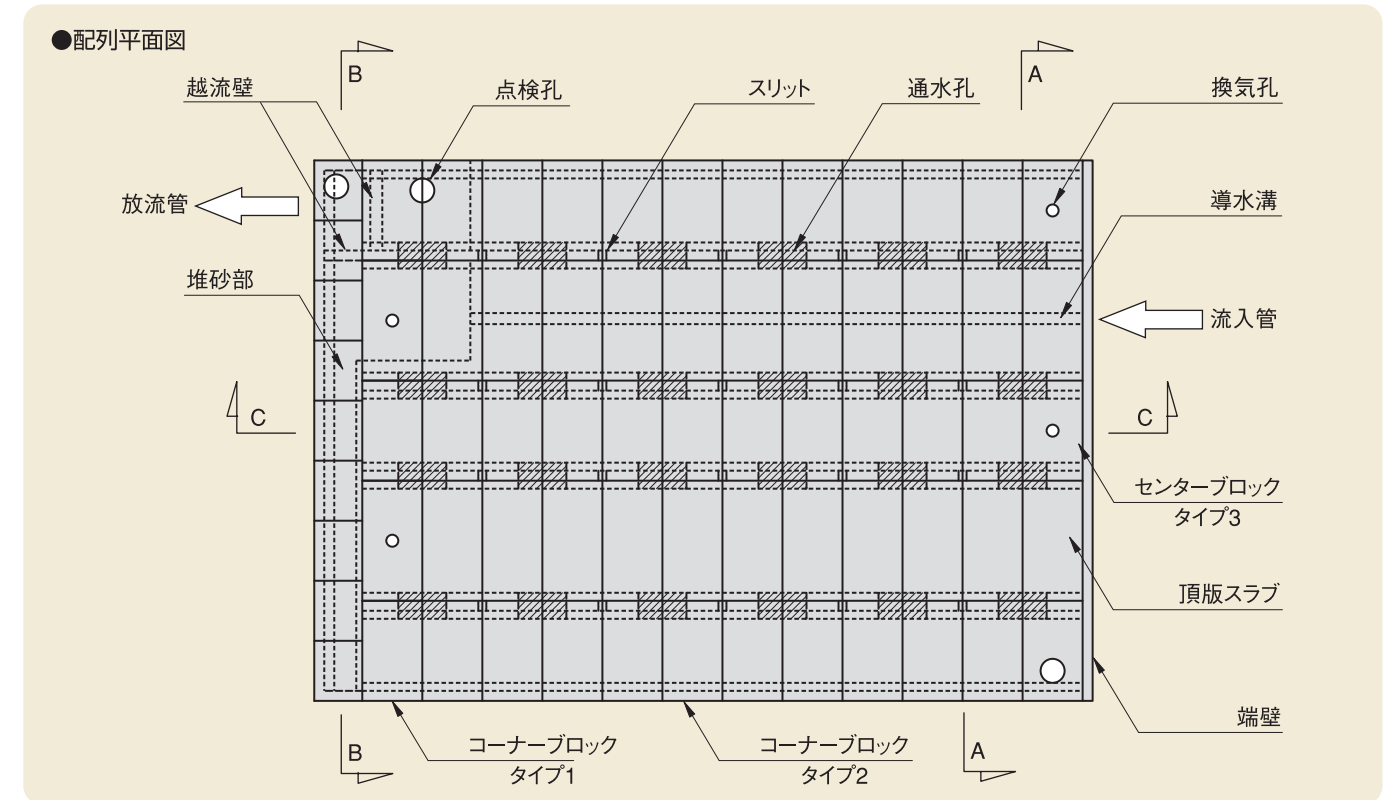
備考		1.歩掛りはポリウレタン樹脂材を使用したマスキングテープ養生、バックアップ材取付け、プライマー塗布、シーリング材充填等の一連の作業とします。 2.ポリウレタン樹脂はプライマーおよび作業上のロスを含みます。 3.諸雑費は目地工に必要な資機材料、足場工等の費用であり、労務費に上表の率を乗じた金額を計上してください。						1.歩掛りはポリウレタン樹脂材を使用したマスキングテープ養生、バックアップ材取付け、プライマー塗布、シーリング材充填、ライニング等の一連の作業とします。 2.ポリウレタン樹脂はプライマー、トップコートおよび作業上のロスを含みます。 3.諸雑費は目地工に必要な資機材料、足場工等の費用であり、労務費に上表の率を乗じた金額を計上してください。					
----	--	--	--	--	--	--	--	---	--	--	--	--	--

標準施設図

■スタンド型タイプ施設図例



■ボックス型タイプ施設図例



施工手順

1 ボックス型タイプ ブロックの据付



スタンド型タイプ ブロックの据付



2 スラブの据付



3 プレキャストブロックの据付完了



4 底板現場打ち部の配筋



5 底板部コンクリート打設



6 コンクリート打設完了



7 完成した遊水池の内部



●現場打ち端壁



●プレキャスト端壁



●点検孔



●点検孔 階段



●堆砂部・越流壁・オリフィス・スクリーン



●地上部 換気孔



●切梁のある施工



●ローラーズライド工法による据付施工

施工例



施工実績表を用意しております。ご請求ください。



日本ヒューム株式会社

<http://www.nipponhume.co.jp>

本 社 〒105-0004 東京都港区新橋5丁目33番11号 TEL:(03)3433-4111(大代)
営業本部 〒105-0004 東京都港区新橋5丁目33番11号 TEL:(03)3433-4114(直)

東京支社	〒105-0004	東京都港区新橋5丁目33番11号(新橋NHビル)	TEL:(03)3433-4121(代)
大阪支社	〒550-0004	大阪市西区靱本町1丁目20番13号(なにわ筋ビル)	TEL:(06)6479-2020(代)
名古屋支社	〒460-0007	名古屋市中区新栄2丁目19番6号(グランスクエア新栄)	TEL:(052)253-9061(代)
福岡支社	〒812-0034	福岡市博多区下呉服町2番29号(栗原工業ビル)	TEL:(092)283-5155(代)
札幌支社	〒060-0042	札幌市中央区大通西4丁目1番地(道銀ビル)	TEL:(011)231-8141(代)

プレキャスト雨水地下貯留施設協会