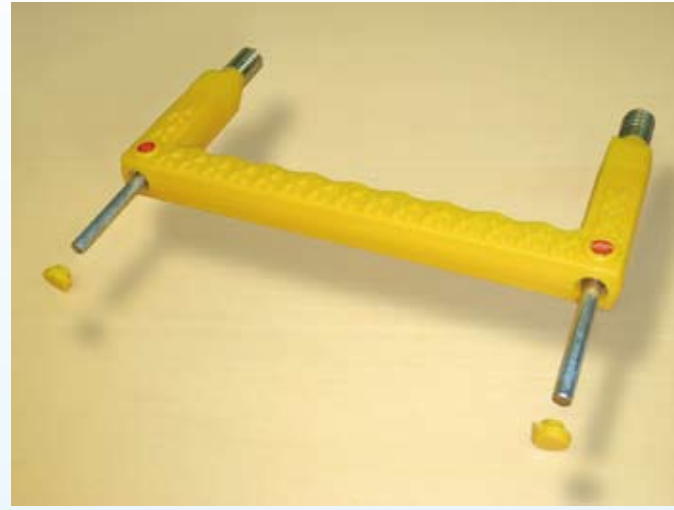
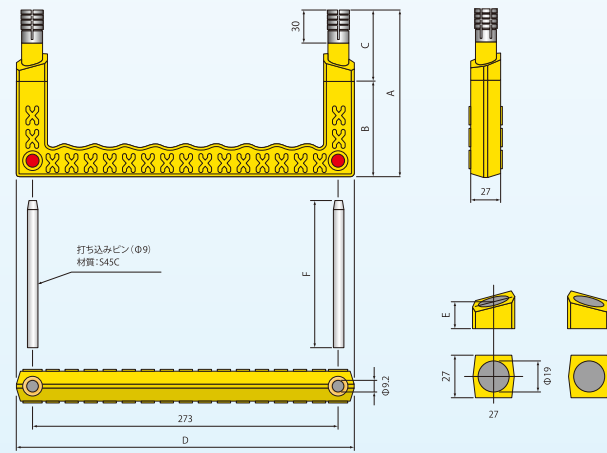


機械施工用足掛金物



機械施工用足掛金物は、老朽化した足掛金物を交換する際、施工を容易に行うために設計された足掛金物です。マンホール内壁に穴を開け、先端部に接着剤を塗布した機械施工用足掛金物を装着し、ピンを打ち込むと、穴内で先端部が拡張し、確実に固定します。

芯材 SWCH12R SUS403
被覆材 ポリプロピレン(MK-3D)



品番	足掛幅(D)	A	B	C	F	芯材径	外径	ピン径
90タイプ	300	130	68	62	111	φ19	φ27	φ9
120タイプ	300	150	86	64	131	φ19	φ27	φ9

品番	アジャスター(E)					
	900斜上	900斜下	900直	1200斜上	1200斜下	1200直
90タイプ	16.35	22.40	20.80	—	—	—
120タイプ	—	—	—	18.20	20.88	18.27

足掛金物自動取替システムの仕様と特徴

対象人孔：1号、2号、3号(深さ約10m)

施工能力：1日あたり25~30本

施工ピッチ：300mmを基準とする

削孔深さ：φ20.5mmのドリルで削孔
削孔深さは、約45mm

操作方法：地上から、カメラで施工部を確認しながら作業を行う

安全性：施工後すぐの昇降が可能

確実な定着強度の確保

作業員が極力マンホール内に入ることなく施工可能



共同研究実施者

東京都下水道局 〒163-8001 東京都新宿区西新宿2-8-1
TEL 03-5320-6615

東京都下水道サービス株式会社 〒100-0004 東京都千代田区大手町2-6-2
TEL 03-3241-0960

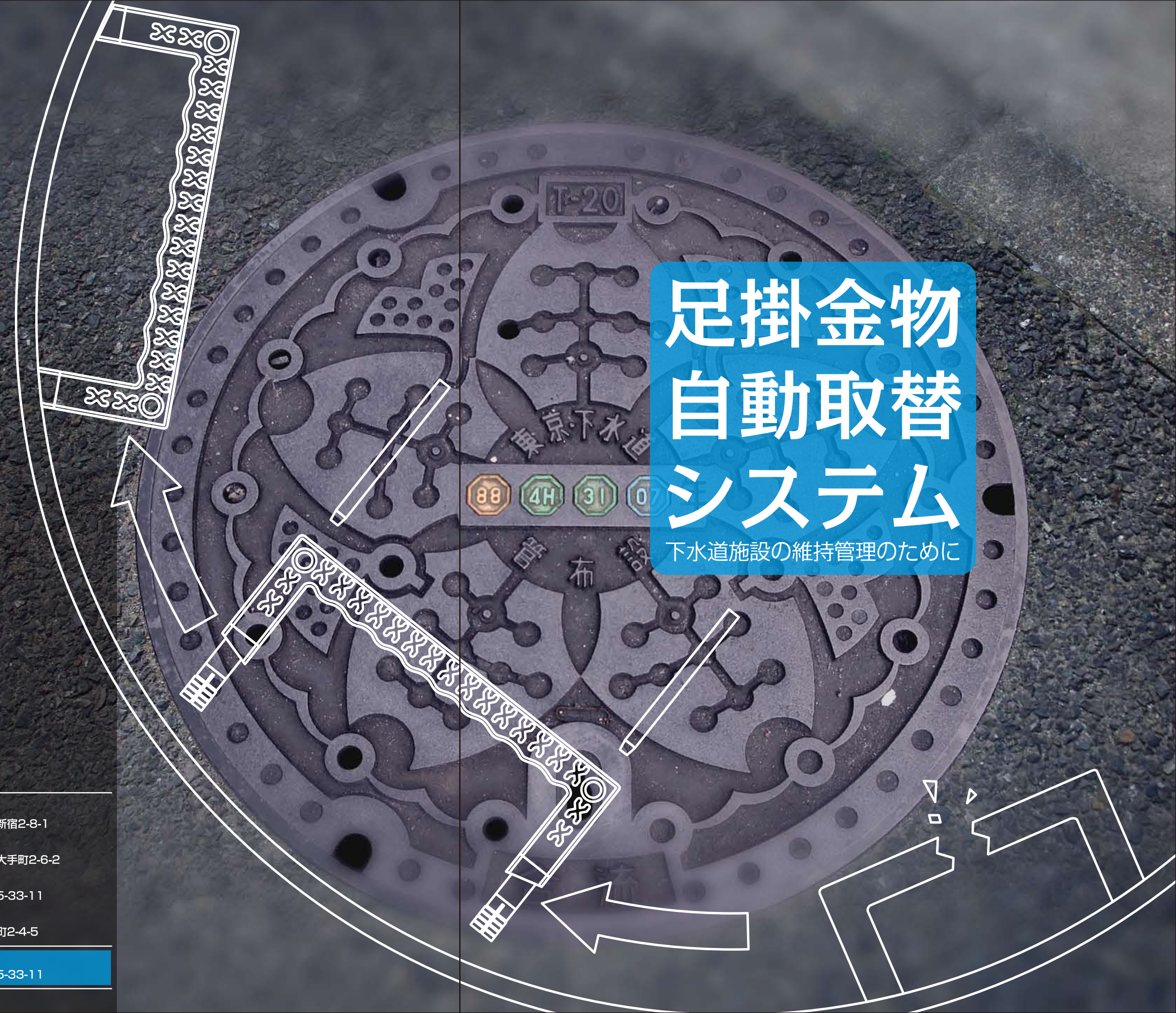
日本ヒューム株式会社 〒105-0004 東京都港区新橋5-33-11
TEL 03-3433-4117

三山工業株式会社 〒340-0011 埼玉県草加市栄町2-4-5
TEL 048-936-0320

SR研究会事務局 〒105-0004 東京都港区新橋5-33-11
TEL 03-3433-4117

足掛金物 自動取替 システム

下水道施設の維持管理のために



安全で確実な 足掛金物自動取替システム

豊かな都市生活を支える下水道。
その下水道施設を適正に維持管理していくための出入り口が、マンホールです。

これまでも、下水道管路内を流下する下水や堆積物から発生する有毒なガス（硫化水素等）により、足掛金物は経年変化とともにその劣化が激しく、昇降不能な状態となっているものが数多くあり、適正な維持管理に支障をきたしていました。

また、従来の作業員による足掛金物の取替作業状況は、狭いマンホール内の作業で、作業効率の悪さや、粉塵の舞う劣悪な環境での健康を損ねる恐れを常に指摘されてきました。

これらの問題を解決する方法として、脆弱・脱落している足掛金物を地上より自動的に安全かつ確実・効果的に取り替えることができる施工ロボットを開発しました。



施工前



施工後

足掛金物装着作業手順

1

マンホール上部に、足掛金物装着装置を設置する。

2

接着剤が塗布された足掛金物を、ロボット本体のストック部に設置する。

3

ロボット本体をマンホール内所定位置へ吊り降ろす。

4

ロボット本体に設置されているカメラにより、ロボットの動作状況をモニターして確認しながら以下の操作を行う。

5

本体固定装置を作動させ、ロボット本体をマンホール内に固定する。

6

ドリルにより規定深さまで削孔を行う。

7

削孔後、足掛金物を削孔位置まで上昇させる。

8

カシメ装置によりピンを打ち込み、アンカー先端部を拡張させ、足掛金物を定着させる。

9

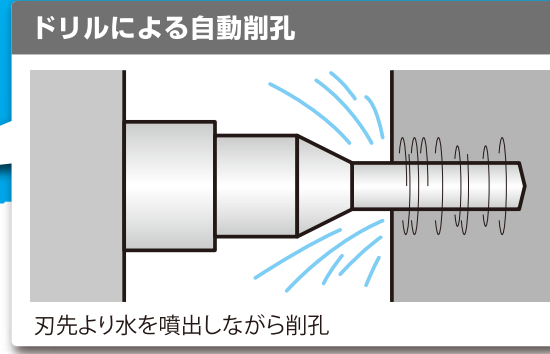
装着完了後、本体固定装置を解除させ、ロボット本体を次の装着位置まで上昇させる。

10

次の足掛金物の施工を行う際、すでに装着された下部の足掛金物との縦列を合わせるための位置決め装置を作動させ施工を行う。



削孔状況

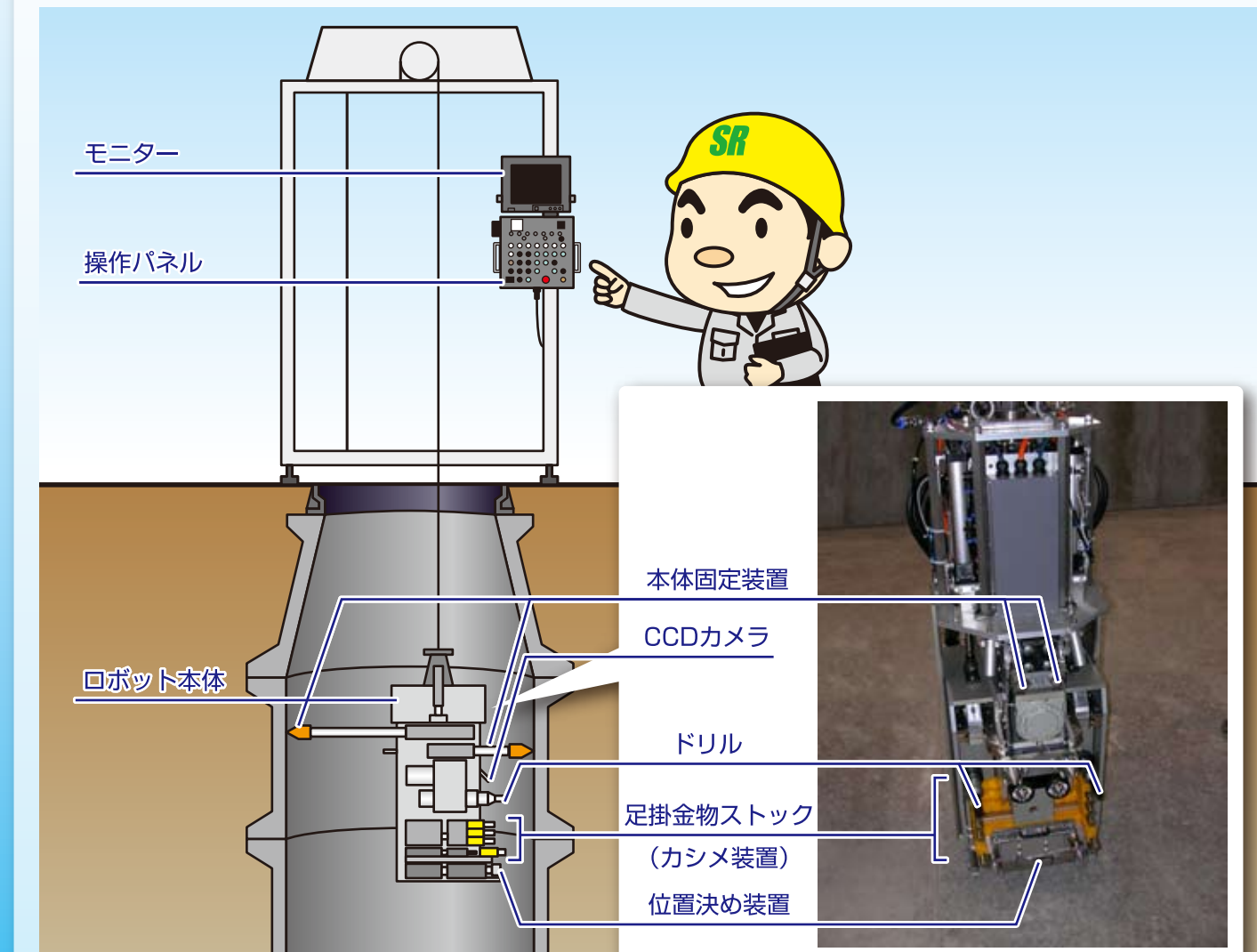


ドリルによる自動削孔

刃先より水を噴出しながら削孔



足掛金物の自動装着状況



自動装着（カシメによる先端部拡張）

